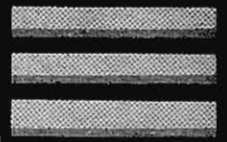




R.C.B.



N.º 2
FEVEREIRO
1937
ANNO I

ORGÃO OFFICIAL DO RADIO
CIRCULO BANDEIRANTE

FILIADO À L. A. B. R. E.

O MUNDO EM SUA CASA
E...NAS PONTAS DOS DEDOS



Radios
CACIQUE

SELECTIVIDADE
ALCANCE
SONORIDADE
BELLEZA
E BEM
NACIONAL

EDANEE

RADIO CIRCULO BANDEIRANTE

Filiado á Liga de Amadores Brasileiros de Radio-Emissão

A. 11 de Agosto, 31 — 5.º And., salas 50 a 53 — Tel. 2-4793

EXPEDIENTE DA SECRETARIA:

A Secretaria acha-se aberta todos os dias uteis, das 13 ás 22 horas, nella se encontrando pessoa capaz de, a qualquer momento, fornecer informações e attender a qualquer desejo dos radio-amadores que a visitarem. Os radio-amadores do interior, quando em visita á Capital não devem deixar de procurar a nossa Secretaria, pois nesta se encontra um transmissor á disposição de todos para os communicados que desejarem fazer.

EXPEDIENTE DA REVISTA:

Direcção:

J. Bento Dias (PY2GE) — Redactor Chefe
Cap. Carlos Villaça (PY2IT) — Secretario
Natalino Salvia (PY2DW) — Director de Publicidade

Technica:

Sylvio Galvão Rolim (PY2DV)
Antonio Alves Dias (PY2DA)

Todos os trabalhos, desenhos ou photographias para as paginas de R. C. B., devem ser enviados directamente ao Redactor Chefe, em Santos, á Rua Campos Mello, 481. Os trabalhos de technica ficam sempre sujeitos á revisão dos redactores de technica, e só serão publicados, quando tiverem que soffrer emendas, depois de consultado o autor, que poderá optar pela publicação ou não do seu trabalho.

Photographias para publicar só serão acceitas aquellas que estejam em condições de dar bons clichés. Tirem portanto boas photographias, que serão publicadas.

CRITICA

A boa critica, aquella que é feita leal e sinceramente, é constructiva. Assim, R. C. B. deseja receber dos radio amadores brasileiros as suas impressões sobre este primeiro numero, agradecendo de ante-mão qualquer suggestão util e interessante que lhe queiram enviar. Essas impressões, criticas ou suggestões serão publicadas no proximo numero.

Publicamos abaixo o balancete da Thesouraria referente aos tres primeiros mezes de actividade do Radio Circulo Bandeirante, depois da sua reorganisação sob a presidencia do Dr. B. Manhães Barreto.

RADIO CIRCULO BANDEIRANTE
Balancete de verificação do mez de Setembro de 1936

	SALDOS		<i>Devedores</i>	<i>Credores</i>
	DEBITO	CREDITO		
Apparelhos Technicos	12:111\$000		12:111\$000	
Banco Noroeste E. S. Paulo	6:357\$000	5:486\$000	871\$000	
Caixa	3:843\$000	3:404\$800	438\$200	
Despesas Geraes	2:202\$500		2:202\$500	
Donativos		25:241\$000		25:241\$000
Labre	4:279\$000	4:279\$000		
Mensalidades		4:556\$000		4:556\$000
Moveis e Utensilios	12:980\$000		12:980\$000	
Orlenados e Commissões	774\$000		774\$000	
Radio Cards		377\$000		377\$000
Revista R. C. B.	766\$100		766\$100	
Sellos e Estampilhas	154\$200	123\$000	31\$200	
	43:466\$800	43:466\$800	30:174\$000	30:174\$000

São Paulo, 30 de Setembro de 1936.

(a) A. ALVES DIAS
1.º *Thesoureiro*.

ECONOMIA?

Só com o **DKW**

300 Kms. com 20 litros de Gazolina!

DISTRIBUIDORES PARA SÃO PAULO

ALMEIDA & VEIGA

Rua Xavier Toledo, 16 - S. PAULO

4 - 5659

FUZIL PRATICO

Por PY 2 EE

Eugenio do Val

Na maioria das vezes, quando se dá a ruptura de um condensador de filtro do "power", o prejuizo nunca se limita ao condensador queimado mas vae attingir igualmente a lampada rectificadora que ficará inutilizada.

Quando se trata de uma valvula 80 pouca cousa poderá representar, porém, esse prejuizo subirá a algumas centenas de mil réis em se tratando de valvulas maiores á vapor de mercurio, as quaes, entretanto, se poderá proteger com bastante facilidade e com o dispndio de alguns tostões apenas.

O fuzivel que aqui descrevemos é de construcção facilima e não tomará mais do que alguns minutos na sua montagem, offerecendo no entanto uma garantia para a vida da valvula rectificadora, qualquer que seja o seu typo.

O material necessario quasi todo o radio-amador já possui ou poderá adquirir facilmente, pois, consiste apenas de uma pequena tira de fibra ou ebonite, pequenos parafuzos, aruellas, poreas, terminaes e um pequeno pedaço de fio fino de resistencia.

O fio de resistencia deverá ser bem fino (N.o 40 ou 42) de nickelina ou nickel cromo, cujo preço não é superior a \$300 o metro, ou então mais barato ainda desenrolando-se um pequeno pedaço de uma resistencia velha do typo Electrad.

Rádios "ATWATER KENT"

COM TODAS
AS FAIXAS
PARA
AMADORES

DE 16 A 48 mt.
DE 180 A 450 mt.

DISTRIBUIDOR

H. Bianchini

Rua Barão de Itapetininga, 120
1.º andar - sala, 112 - Phone, 4-5-5196 - S. PAULO

Transmissores para AMADORES

Receptores — Amplifica-
dores — Apparelhos de
Radio-Thermia

M. ALDERIGHI & CIA.

Caixa, 3777 - Phone, 4-1044
SÃO PAULO

Projectos, orçamentos e construcção
de qualquer typo de transmissor ou
receptor de RADIO TELEPHONIA
e TELEGRAPHIA — commerciaes
ou para amadores — apparelhos de
Radio Thremia, ondas curtas para
Radio Therapia

A figura n.º 1 mostra em tamanho natural o fuzível depois de prompto, e, pela sua simplicidade, dispensa os detalhes de construção.



FIG. 1

fig. n.º 1

Passamos então a descrever a sua aplicação e utilidade. Deve-se construir um fuzível para cada um dos condensadores de filtro, fazendo a ligação em série com o condensador, como mostra a figura n.º 2 no ponto marcado "R", não tendo importância que seja do lado negativo ou positivo.

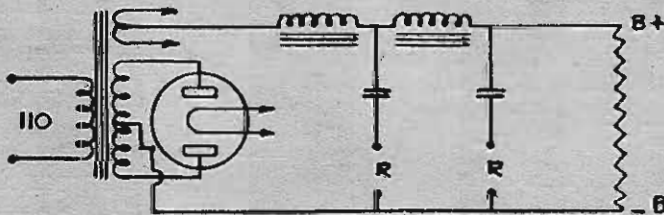


FIG. 2

fig. n.º 2

A passagem de corrente nesse ponto é diminuta, e assim, qualquer fio de resistencia poderá servir, desde que seja suficientemente fino para se fundir no caso da passagem de uma milliamperagem elevada, o que só poderá succeder com a ruptura do condensador a que elle estiver ligado em série.

A sua aplicação portanto é facil

e a sua utilidade é grande, principalmente nos casos em que se trabalha com condensadores de que não se tem confiança absoluta, seja pela marca ou seja pelo trabalho a que o submettemos com a aplicação de uma voltagem excessiva ou no limite recommendado pel ofabricante.

Como é de facil comprehensão, no caso da ruptura de um desses condensadores, o negativo e positivo ficarão ligados em curto circuito através dessa pequena resistencia, que então não resistirá á passagem da elevada corrente nesse instante e interromperá immediatamente o circuito desligando o condensador furado.

Passará o "power" d'ahi por diante a trabalhar sem esse condensador e em consequencia talvez a transmissão com alguns ruido de "AC"

por falta de um dos elementos do filtro, porém, sem outro qualquer prejuizo material.

Como a finalidade desse fuzível é proteger outras peças do aparelho contra um curto circuito provocado pela ruptura de um condensador, elle poderá ser tambem adaptado com resultado em série com qualquer outro condensador by-pass de que não se tenha toda a confiança.

Associação Paulista de Radio - Amadores

Realizando-se a 19 do corrente, ás 21 horas, no salão nobre do Instituto de Engenharia de São Paulo, a assembléa geral convocada para effectivar a fundação da Associação Paulista de Radio-Amadores, nascida do congracamento das duas entidades radio-amadoristas de São Paulo, o Radio Circulo Bandeirante e o Clube Paulista de Radio-Emissão, são convidados todos os socios das associações agora congregadas, para votarem e tomarem conhecimento das deliberações que então serão tomadas.

R. C. B., de modo especial, concita todos os socios do Radio Circulo Bandeirante, para que não deixem de comparecer a essa assembléa. Aos socios do Interior que não possam vir á capital, recommendamos igualmente que não deixem de delegar poderes a quem os possa representar, o que deverão fazer por intermedio de uma procuração passada de proprio punho, ou em cartorio, na forma legal.

Trata-se de uma reunião de magna importancia para todos os amadores de São Paulo, que por isso mesmo devem fazer o possivel para comparecer e na impossibilidade, dar procuração, na forma já recommendada.

Formula de procuração

....., socio do Radio Circulo Bandeirante, residente na cidade
(nome e prefixo)

de, neste Estado, pela presente procuração delega plenos poderes ao Snr., para representalo em todos os actos, deliberar e votar, na Assembléa da Associação Paulista de Radio-Amadores, que se reunirá na capital de São Paulo em 19 do corrente.

....., de Fevereiro de 1937.
(cidade)

.....
(assignatura)

PY2QE, tem o prazer de communicar a todos os seus amigos, radio-amadores em geral e suas exmas. familias, a installação de sua nova residencia em Santos, á

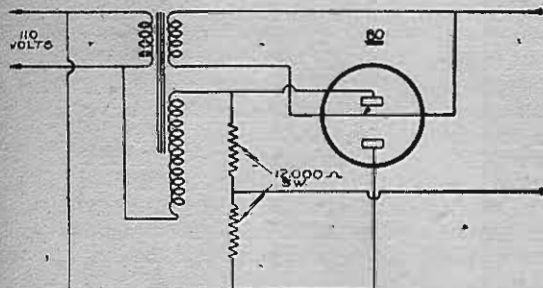
Rua Oswaldo Cockrane, 53

onde, com sua familia, a todos receberá de coração e braços abertos.

SYSTEMA SIMPLES PARA AUGMENTAR A VOLTAGEM DA FONTE DE PODER

Publicamos acima um esquema muito simples para que qualquer amador possa aumentar em cerca de 100 volts, mais ou menos, a voltagem de saída da sua fonte de poder.

O modo de se aumentar a voltagem é muito simples: Consiste unicamente em ligar o transformador de maneira que



trabalhe como auto-transformador, ou seja ligando seus enrolamentos primário e secundário de alta tensão em série, conforme se vê no esquema acima.

Unicamente se ligará em série o enrolamento do primário.

Nota-se também no circuito acima 2 resistências de 12.000 ohms e 5 watts, cada uma, que convem que sejam de arame as quaes são ligadas em série, tomando-se no ponto de união uma derivação que vem a ser o negativo da saída de alta tensão.

Quanto as ligações do filamento da valvula rectificadora 80, continua na mesma forma usual, como se pode observar.

Desta maneira a tensão ficará aumentada em cerca de 100 volts. Adapta-se assim muito especialmente este dispositivo para se utilizar como fonte de poder para pequenos transmissores, pois nas mesmas condições permite conseguir um rendimento maior.

Uma precaução que o amador deverá tomar é observar que a voltagem de trabalho dos condensadores permittam resistir a este augmento de voltagem.

Como é natural, os condensadores de filtro são geralmente para um maximo de 500 volts não havendo portanto perigo no augmento de mais 100 volts.

Publicado na Radio Revista

Tradução e desenho de PY-2-FM — Paulo Lacerda de Godoy

AUTO-TRANSFORMADOR PARA VALVULA 6L6

Por PY-2-EW

Com o apparecimento da nova valvula 6L6, cujo emprego como moduladora, oscilladora e R.F. tantas vantagens reúne, muitos são os que tem vontade e interesse de aquisição de um transformador de força para ser utilizado apenas a voltagem de filamento de 6,3 volts.

Para muitos isso representa um grande obstaculo, devido á dificuldade na modificação do enrolamento no transformador de filamento, ou então á necessidade de aquisição de um transformador de força para ser utilizado apenas a voltagem de filamento de 6,3 volts.

Passamos assim a explicar a construção muito facil de um pequeno auto-transformador que ligado a qualquer tomada de 2,5 volts nos fornecerá 6,3 volts.

A montagem não nos tomará mais do que alguns minutos e o custo não irá a mais do que alguns nickels.

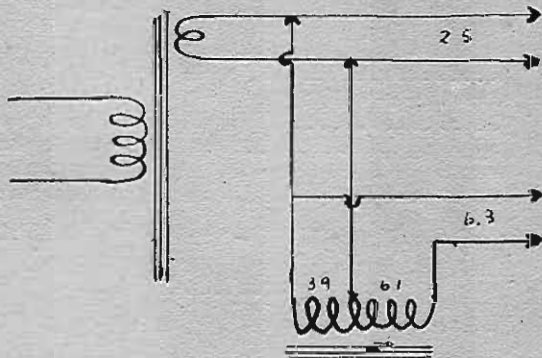


FIG. 1

A fig. n. 1 é bastante clara e dispensa outras explicações sobre o modo de ligação.

A construção é a seguinte: Toma-se um transformador queimado de baixa frequência (quem é que não possui um?) remove-se o enrolamento inutilizado e aproveita-se o nucleo enrolando neste 100 espiras de fio n. 20, fazendo uma tomada na 39ª espira.

Estará assim prompto para funcionar o nosso auto-transformador.

(Dados extrahidos da revista "QST").

Lista das Estações controladas a Crystal

Publicamos abaixo uma lista das estações brasileiras controladas a crystal, áccrescida de novas frequencias chegadas ao nosso conhecimento até esta data.

Lembramos aos leitores a vantagem de preencher o coupon abaixo, pois, tornará assim conhecida a frequencia do seu crystal e evitará dessa forma o accumulo de estações na mesma syntonia.

7.000 — PY3AW	7.088 — PY2GC	7.157 — PY2EZ	7.222 — PY2EL
7.000 — PY1EA	7.091 — PY2KX	7.157 — PY5AQ	7.223 — PY2DV
7.000 — PY1IU	7.092 — PY2BS	7.157 — PY2HY	7.226 — PY3BA
7.004 — PY1AT	7.099 — PY2EH	7.160 — PY2IU	7.232 — PY1BW
7.004 — PY2FJ	7.100 — PY4AU	7.161 — PY2HX	7.234 — PY2IH
7.005 — PY1GC	7.100 — PY5BH	7.162 — PY1MO	7.236 — PY4BI
7.014 — PY2BB	7.103 — PY2DU	7.168 — PY9AB	7.236 — PY2FR
7.013 — PY2ET	7.105 — PY2JJ	7.170 — PY5BO	7.239 — PY1FR
7.020 — PY2DV	7.105 — PY2FN	7.175 — PY2CF	7.241 — PY1GC
7.020 — PY1FX	7.107 — PY2BH	7.176 — PY1EA	7.250 — PY1EW
7.024 — PY2CS	7.108 — PY5BA	7.180 — PY2DC	7.259 — PY2HO
7.028 — PY2CN	7.111 — PY2DA	7.181 — PY2DU	7.260 — PY2HK
7.032 — PY5QD	7.116 — PY1EW	7.186 — PY2FN	7.265 — PY2DV
7.032 — PY3CH	7.116 — PY2EW	7.190 — PY2BB	7.269 — PY1MO
7.035 — PY2HF	7.120 — PY2HL	7.193 — PY1AR	7.273 — PY1EA
7.036 — PY2ET	7.121 — PY2BY	7.200 — PY2HM	7.286 — PY2RC
7.036 — PY3BX	7.124 — PY2BB	7.200 — PY2GE	7.292 — PY2FO
7.038 — PY4AW	7.125 — PY2EY	7.207 — PY2DM	7.300 — PY2CW
7.038 — PY2CK	7.126 — PY5BP	7.209 — PY1EW	7.304 — PY9AB
7.040 — PY2CK	7.128 — PY2KX	7.210 — PY2FP	14. — MC.
7.041 — PY2HY	7.130 — PY1DW	7.214 — PY2BF	14.260 — PY2EJ
7.043 — PY2BA	7.131 — PY2EJ	7.218 — PY2EP	14.290 — PY2BA
7.048 — PY9AB	7.132 — PY2AU	7.220 — PY1GP	14.300 — PY2GJ
7.050 — PY2DK	7.132 — PY5AG		
7.050 — PY5QI	7.133 — PY2BH		
7.058 — PY2BJ	7.136 — PY5AG		
7.058 — PY2EW	7.140 — PY2HK		
7.059 — PY2BA	7.140 — PY2AR		
7.061 — PY2DB	7.145 — PY5BF		
7.069 — PY2HF	7.145 — PY2HO		
7.074 — PY2DV	7.146 — PY2GJ		
7.075 — PY2EH	7.150 — PY2DV		
7.077 — PY2CB	7.150 — PY2FC		
7.079 — PY2FN	7.150 — PY2AM		
7.085 — PY2BS	7.155 — PY5QE		

Ao

R. C. B.

S. Paulo

PREFIXO

NOME

ENDEREÇO

.....

FRÉQUENCIA KC.

PY - 2 - CK

UMA ESTATISTICA INTERESSANTE — ACTIVIDADE INCOMMUM

A PY-2-CK, de Santos, é a estação dos DX's.

Jayme de Campos Freixo é o seu operador. Amador entusiasta e dinamico, tem conseguido com o seu transmissor de potencia media, magnificos resultados.

Na estatistica que abaixo publicamos apparece um "duplex" feito com Sumatra, em phonia, cuja duração em perfeitas condições de audibilidade para os dois lados foi de quarenta minutos. E' um feito notavel principalmente porque representa uma primasia para o nosso Estado e para o Brasil, pois é o primeiro "duplex" feito em tão boas condições e em tal distancia.

Vejam os a estatistica completa das actividades de PY-2-CK:

Communicados feitos por "PY-2-CK" em 7 mezes na faixa de 20 metros de 25 de Abril á 25 de Novembro de 1936

AMERICA DO NORTE

	Fone	CW	Total de 1.º QSO
ESTADOS UNIDOS	185	39	224
CANADA'	27	3	18
Costa Rica	3	0	3
Terranova	3	0	3
Mexico	2	0	2
Panamá	1	0	1
Rep. Dominicana	1	0	1
Bermuda	1	0	1
Antigua	1	0	1
Honduras	1	0	1
Trindade	1	0	1
Barbados	1	0	1

AMERICA DO SUL

ARGENTINA	25	0	25
Chile	4	0	4
Uruguay	3	0	3
Paraguay	2	0	2
Bolivia	2	0	2
Venezuela	2	0	2
Perú	4	0	4
Colombia	1	0	1
Guiyana Inglesa	1	0	1
Equador	1	0	1

EUROPA

INGLATERRA	32	9	41
França	11	4	15
Hespanha	9	0	9
Belgica	4	0	4
Portugal	3	0	3
Hollanda	2	3	5
Allemanha	0	3	3
Checo Eslovaquia	0	2	2
Noruega	1	1	2
Suissa	1	1	2
Finlandia	0	2	2
Irlanda	1	1	2
Austria	0	1	1
Italia	1	0	1
Suecia	1	0	1
Dinamarca	0	1	1

OCEANIA

	Fone	CW	Total
ILHAS PHILIPPINAS	8	2	10
Nova Zelandia	1	10	11
Australia	2	1	3
Hawaii	1	1	2
Sumatra	1	0	1
Sumatra PK a A U	1 DUPLEX durante 40 minutos		

AFRICA

	Fone	CW	Total
AFRICA DO SUL	16	13	29
Rhodesia do Sul	2	3	5
Egypto	1	0	1

ASIA

	Fone	CW	Total
CHINA	1	1	2
Malleca	2	0	2
Ceylão	0	1	1
Japão	1	4	5
Russia	0	1	1
India	0	1	1
Hong Kong	2	0	2

Total de 1.º comunicados.

Em fone 378; em CW 107; total 485.

Total de cards recebidos 179.

Total de paizes 53.

Cards de Corujas 770.

PERGUNTE OUTRA...

Nesta secção, que está a cargo dos nossos redactores technicos. Sylvio Galvão e Antonio Alves Dias, serão respondidas todas as perguntas que nos sejam enviadas, com relação a technica.

As consultas podem ser enviadas directamente para a sede do Radio Circulo Bandeirante, trazendo, porém, no envelope a indicação: "Revista R. C. B." — Secção Technica.

As respostas serão aqui publicadas e sempre que o espaço não comportar uma explicação mais detalhada, que necessite schema, etc., será ella enviada pelo correio ao consulente, livre de qualquer despesa.

— :: —

DR. LYSANDRO CAMPOS SALLES — Catalão-Goyaz; — Péde informações sobre a wattagem das resistências applicadas no circuito publicado á pagina 4 do nosso primeiro numero.

R. — Na parte de radio frequencia (59 e 210), todas as resistências poderão ser de 2 watts IRC.

Na parte de baixa frequencia (56 e 250), são as seguintes: No transformador de microphone um potenciometro de 500.000 ohms e não 50.000 como sahiu no cliché por engano de impressão. No catodo da valvula 56, 2.000 ohms 1 watt IRC. Para diminuição da voltagem de placa da 56, 50.000 ohms 2 watts IRC. Depois do reactor, 1.000 ohms 50 watts. No filamento das 250, 750 ohms 25 watts.

Relativamente aos condensadores fixos usados nesse mesmo circuito, recommenda-se o uso dos de mica para 600 volts de trabalho. Os condensadores do "power" são electrolyticos communs para 450 volts; ligados em série e os de 1 a 2 mfd. são de papel.

— :: —

ALIPIO GONÇALVES DOS SANTOS — Bauru'; — Pede esclarecimentos a respeito do transmissor publicado na pagina 35 do nosso primeiro numero, cuja descripção foi effectivamente bastante sacrificada na typographia.

R. — A resistencia usada abi na grade das duas 59 é de 500 ohms. A ajustagem desse transmissor para funcionamento em phonia é a seguinte: Afasta-se a tomada variavel da resistencia de 500 ohms (no power) até o ponto marcado "C positivo e B negativo", ficando dessa forma sem voltagem alguma de "C" na grade suppressora das duas 59. Põe-se em funcionamento o transmissor e depois de tudo syntonizado, com a antenna ligada, verifica-se quantos milliamperes está consumindo as duas 59. Anotada a milliamperagem de placa das duas 59, vae-se agora puchando a tomada movel da resistencia de 500 ohms applicando

RADIOS REFRIGERADORES "GENERAL ELETRIC"



J. R. OLAI O
S. PAULO
R. D. JOSE' DE BARROS, 270 — PHONE 44688

se dessa forma cada vez maior voltagem de "C" para a grade suppressora das duas 59. Verifica-se que á medida que a voltagem "C" vae augmentando, vae diminuindo a milliamperagem de placa das duas 59. Deve-se fixar a tomada movel dessa resistencia no ponto em que tiver reduzido 50 0/0 a primitiva milliamperagem de placa.

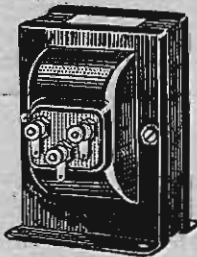
Para funcionamento em telegraphia, será sufficiente ligar de depois o manipulador n'um plug e no jack localizado no catodo das duas 59, pois, automaticamente ficará cortada a voltagem de "C" da grade suppressora e esta ligada ao "B" negativo.

... ..

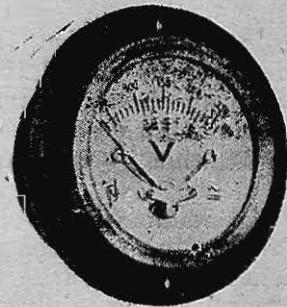
Por PY-2DA

Aos Radio-Amadores

Aos Radio-Technicos



NOVOS REDUZIDOS PREÇOS
NOVOS MELHORES DESCON-
TOS — NOVO CATALOGO IL-
LUSTRADO — NOVA TABEL-
LA REBAIXADA DE VALVU-
LAS — NOVO VARIADO STOCK



O MAIOR ESTABELECIMENTO EXCLUSIVO DE ACCES-
SORIOS PARA RADIO NO BRASIL

CASA RADIOVOX

PRAÇA DA REPUBLICA, 56 — C. Postal, 2753 — S. PAULO

A P R E C I A Ç Õ E S . . .

COMO FOI RECEBIDO O NOSSO PRIMEIRO NUMERO

Ao circular o primeiro numero de R. C. B., fomos alvos das maiores demonstrações de sympathia, chegando até nós, de todos os cantos do paiz referencias as mais elogiosas repassadas de incentivos carinhosos. Não sómente pelo ar, como por uma série infindavel de cartas, recebemos da quasi totalidade dos collegas brasileiros uma palavra de enthusiasmo, de animação e de sympathia pelo nosso esforço, lançando a revista R. C. B.

Não nos sendo possivel trazer para aqui, dado o seu volume, a totalidade das apreciações que recebemos por cartas, destacaremos apenas algumas que são publicadas a seguir. A todos que nos obsequiaram com essas referencias, deixamos aqui a expressão muito sincera do nosso reconhecimento.

Recebemos, entre outras, as seguintes cartas:

Buenos Aires, 9 de Octubre de 1936

Señor Redactor en Jefe de la

Revista Radio Circulo Bandeirante

Don, J. Bento Dias

Rua Campos Mello 481

Santos, Brazil

Distinguido Señor:

En su oportunidad han llegado á mi poder 25 números de la Revista Radio Circulo Bandeirante, que ha tenido la gentileza de remitirme, las que de inmediato fueron repartidas entre un grupo de calificados Aficionados, entre ellos de la Rep. O. del Uruguay.

Al agradecer tan fina atención, sólo me resta felicitar á Vd. y por su intermedio á la H. Comisión Directiva que tan dignamente dirige los destinos de ése simpático Club, por la forma inteligente é interesante con que han impreso la mencionada Revista, augurándoles desde luego un completo y absoluto éxito.

Aprovecho ésta oportunidad para saludar al amigo y Camarada de Agrupación y reiterarme como siempre su afmo. y att. S. S. S. — **Felix Günther** — Capitan de la Rueda del Oeste.

Ao Radio Circulo Bandeirante, saudando muito cordial e respeitosamente, agradeço a remessa do primeiro numero da magnifica revista R. C. B. Para o Circulo, seu órgão official e para todos os radio amadores as minhas melhores homenagens e os meus mais sinceros votos de felicidades.

† **José Bispo Auxillar de S. Paulo.**

S. Paulo, 8 de outubro de 1936.

Manhuassú, 3 de Outubro de 1936.

Ao Radio Circulo Bandeirante — São Paulo.

Presados amigos,

Venho pela presente accusar o recebimento das revistas deste

Circulo, que foram encaminhadas aos demais collegas aqui domiciliados.

Escusado é dizer-lhes da grande satisfação aqui demonstrada pela grande iniciativa e esforços dos nossos collegas bandeirantes, propugnando pela maior expansão do radio, não sómente no nosso Brasil, como certamente no estrangeiro, porém, não se deve esquecer que toda a perfeição e confecção é producto do nosso grande São Paulo, de cujo Estado orgulho-me de pertencer.

Agradecendo a gentileza da remessa do primeiro numero, venho solicitar de VV. SS., a gentileza de enviar-me uma ficha para ser admittido como socio de tão nobre agremiação, desejando iniciar minha filiação, no decurso do proximo anno de 1937.

Junto aqui os agradecimentos de minha senhora a PY-4 AY.

Com os meus sinceros votos de longa existencia deste Circulo espero aqui receber os proximos numeros, afim de colleccionar tão brilhante revista.

Com a minha elevada estima e consideração, aqui fica ao inteiro dispôr dos amigos, quem se subscreve mui cordialmente,

Amgo. Clg. e Obgdo. — **João Baptista de Barros** — PY-4AT.

Pindamonhangaba, 26 de setembro de 1936.

Illmo. Sr. J. Bento Dias (PY2GE).

M. D. Redactor-Chefe da Revista R. C. B.

São Paulo.

Prezado collega.

Acabo de receber o numero 1 da Revista R. C. B., Orgão Official do Radio Circulo Bandeirante e que a Directoria do mesmo por gentileza me enviou.

Não tenho palavras com que possa manifestar a minha satisfação ao correr, com a curiosidade que é peculiar a todo Radio-Amador, as paginas da Revista R. C. B.

Tudo alli foi lembrado e tudo alli foi organizado para elevar cada vez mais o Radio-Amadorismo Brasileiro.

Optima Revista a R. C. B.

Enviando as minhas sinceras felicitações á Directoria do R. C. B. e tambem a V. S. e aos seus incançaveis companheiros de redacção, faço ardentes votos para que o esforço e a dedicação com que têm se empenhado no cumprimento das funcções que exercem no R. C. B. sejam bem comprehendidos e admirados por todos áquelles que se interessam por essa cousa agradável, util, patriotica e maravilhosa que é o Radio-Amadorismo Brasileiro.

Agradecendo immensamente a remessa do primeiro numero da Revista R. C. B., permaneço aqui em Pindamonhangaba á inteira disposição dos bons collegas do R. C. B.

João José San-Martín — PY2HR.

Taubaté, 12 de Outubro de 1936.

Illmos. Srs. Directores do RADIO CIRCULO BANDEIRANTE —
São Paulo.

CONCERTOS DE RADIOS?

Peçam Orçamento para 4-3232

SERVIÇOS TÉCNICOS DE RADIOS

Xavier de Toledo, 8-A — Sob-loja — Sala, 4 — São Paulo

Presados Srs.

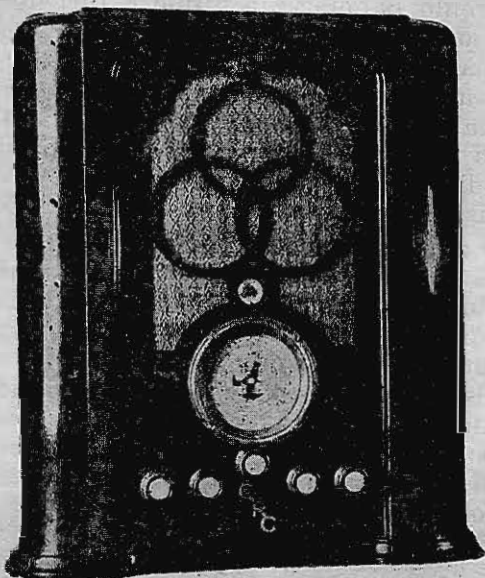
Tenho em mãos o primeiro numero da excellente revista de radio "RCB", gentilmente remettida por Vv. Ss.

Agradecendo sobremodo a atenção que me foi dispensada, de-sejo dizer-lhes que apreciei muitissimo a referida Revista, não sómente pelo que encerra em materia de technica, optimá collaboração, como pela sua confecção impeccavel, representando, sem duvida agluma, um grande esforço da parte dos seus dirigentes.

Desejando-lhes toda sorte de prosperidades, firmo-me
Attenciosamente -- **Emillo Amadeu Berlinghi** — PY-2-DN.

RADIOS "G. R. C."

●
Ondas
de
16/49
50/175
200/550
com
transfor-
mador
universal



●
Para
Ondas
Curtas
e
Longas
5, 6 e 8
Valvulas

Os aparelhos de 6
a 8 valvulas são
equipados á mais
com a nova valvula

"Olho Magico". Os
de 6 valvulas são
correntes alterna-
da ou alternada e
continua

DISTRIBUIDORES:

G. RICORDI & CIA. — Rua 24 de Maio, 80 — São Paulo

RADIO

CIRCULO BANDEIRANTE

Orgão Official: Revista R. C. B.

Redactor, Chefe: J. Bento Dias (PY2GE)

ANNO I || São Paulo, Fevereiro de 1937

N.º 2

ALLÔ!... ALLÔ!...

RADIO-AMADORES DE S. PAULO, DO BRASIL E DO MUNDO

Em virtude da fusão das sociedades de radio amadores paulistas em uma só entidade — a Associação Paulista de Radio Amadores — é este o derradeiro numero da Revista R. C. B., que o Radio Circulo Bandeirante vinha publicando desde Setembro de 1936.

Durante todo este periodo, a Revista procurou favorecer o desenvolvimento das actividades dos nossos socios, e o progresso e o aperfeiçoamento das suas estações transmissoras, trazendo sempre em dia as ultimas conquistas scientificas a respeito da materia e fornecendo todos os dados necessarios e elucidativos para servir de orientação aos que se iniciaram no vasto campo da radio emissão.

A collecção a que este numero põe termo, constitue uma prova magnifica de que os nossos esforços foram coroados de pleno exito. O quadro dos nossos assignantes, as consultas formuladas, as collaborações recebidas, os esclarecimentos publicados, as communicações transmittidas, demonstraram a preocupação com que nesse periodo levamos avante um dos

mais modernos e interessantes meios de communicação humana.

Encerrando o seu cyclo, a Revista tem a convicção de que a semente por ella plantada já cresceu, frondejou e se encheu de sadios fructos. Disso é prova a reorganização das entidades existentes, em uma só e grande organização, cujo futuro se apresenta envolvido nas mais esplendidas promessas.

A Revista aproveita esta oportunidade para saudar os seus leitores e formular os mais calorosos votos pelo engrandecimento constante da Associação Paulista de Radio Amadores.

Ella ha de constituir uma das mais fortes organizações de radio amadores. E' penhor seguro desta assertiva, o que se coustruiu em tão curto tempo, o que se planeja no presente e a segurança de que em São Paulo todas as iniciativas sans e todas as tentativas uteis, são iniciativas e tentativas que se transfiguram fatal e rapidamente em realizações esplendosas.

E' este o estylo na nossa terra e da nossa gente.

O ultimo fasciculo desta Revista não é, portanto, um fasciculo de encerramento. Ao contrario. E' um numero que annuncia novas publicações,

mais amplas, mais aperfeiçoadas, mais desenvolvidas.

Não é o canto do cysne. E' um toque de alvorada.

Saudação pronunciada no dia 1.º de Janeiro p.p. pelo nosso companheiro PY-2EJ, Dr. B. Manhães Barreto, em nome dos radio-amadores brasileiros.

Do meu pequenino recanto, dirijo-me, neste momento á immensa familia dos radio-amadores, que se espalha pelo universo, afim de apresentar-lhe as cordeaes e effusivas saudações dos seus irmãos do Brasil.

O milagre da sciencia, leva-me pessoalmente á presença de todos aquelles que se recordam de que o dia de hoje é a maior data do calendario:— o dia da fraternidade universal.

Muitas outras datas haverá, cheias de formosura, de significação e de valia. Nenhuma, entretanto, tem a expressão e a força desta.

umas pertencem ás religiões, outras consagram determinadas classes, outras commemoram as raças e as nações. Umas, reúnem em torno de um symbolo, como a cruz, o orbe catholico. Outras, como o 1.º de Maio, abençoam as mãos callosas dos que trabalham. Outras, como a tomada da Bastilha, sagram as grandes conquistas dos povos civilizados.

Só a de hoje é tão extensa, que dentro della cabem todas as religiões, todas as classes, todos os paizes; e tão forte, que dilue na communhão de um mesmo pensamento, todos os antagonismos, todos os odios, todas as contradicções.

Até agora, porém, a confraternização dos povos era uma festa de puro espirito, vivia apenas da capacidade affectiva que está na consciencia de cada um e na consciencia de todos, porque não existia força capaz de per-

mittir que esses sentimentos se evadissem do campo espiritual, para que pudessem levantar a voz e serem ouvidos, para transmittirmos uns aos outros, as expressões calorosas de irmandade que este dia evoca.

Sómente agora, atravez das ondas de Hertz, o mundo pôde tornar em realidade palpavel, o alto espirito de solidariedade que se encerra dentro destas admiraveis e magnificas 24 horas, em que desaparecem os povos, apagam-se as linhas divisorias das nações e não existem raças, porque a humanidade, confrateruzada, é como um povo só, dentro dos limites do mundo.

Sómente o radio conseguiu realizar este milagre, porque tanto quanto a de todos os que me ouvem, a minha voz pôde estar em todos os paizes e em todas as casas ao mesmo tempo, como se todos nos abraçassemos dentro de um mesmo e immenso lar.

E' porisso que elevo o meu pensamento a todos os radio-amadores que se synchronizam neste instante com a minha onda, a todos em geral e a cada um delles em particular, para trazer-lhes em nome dos brasileiros, os nossos votos de boas festas.

Para os lavradores brasileiros, que, disseminados nos sertões, arrancam do seio da terra a nossa grandeza futura; para os operarios que, na orchestração das nossas fabricas, tecem, fundem, compõem e cream o nosso

engrandecimento economico; para os que dirigem a marcha dos nossos negocios publicos, e dos negocios particulares: — saude, paz e prosperidade!

Para os americanos do sul e para os americanos do norte, filhos do novo mundo, que é hoje a joia e a esperança do mundo futuro, para elles, que acabam de exprimir em admiravel unanimidade, no Congresso de Buenos Aires, os sentimentos bemfezidos de ordem, de arbitramento, de cooperação e de harmonia: — saude, paz e prosperidade!

Para os irmãos da Europa, onde se guardam as glorias da nossa civilização e os thesouros do nosso passado e cujos anseios são anseios nossos; para elles, que atravessam o panorama cheio de perigos, de agitações e de pélagos, que são perigos, agitações e pélagos para nós outros; para elles, que vivem neste momento os dias mais terriveis e agitados dos ultimos tempos: — saude, paz e prosperidade!

Para os que me ouvem no Occidente ou no Oriente, nos Pólos ou nos Tropicos; os que neste instante se reúnem ao calor da lareira, enquanto neva lá fóra; os que trabalham sob o sol abraçador; os que singram os longinquos mares; os que labutam e sofrem e os que vencem e se ufanam; ás gentes do campo e da cidade, das choupanas ou dos palacios; ás creanças que iniciam a marcha atravez dos annos novos e os velhos que terminam o caminho atravez dos annos antigos; a todos que o accaso tenha posto, para minha felicidade e minha gloria, ao alcance de minha vóz: — saude, paz e prosperidade, são os sentimentos com que lhes acenam, fraternalmente os corações dos radio-amadores brasileiros!

ESTA FRACO O SEU RADIO?

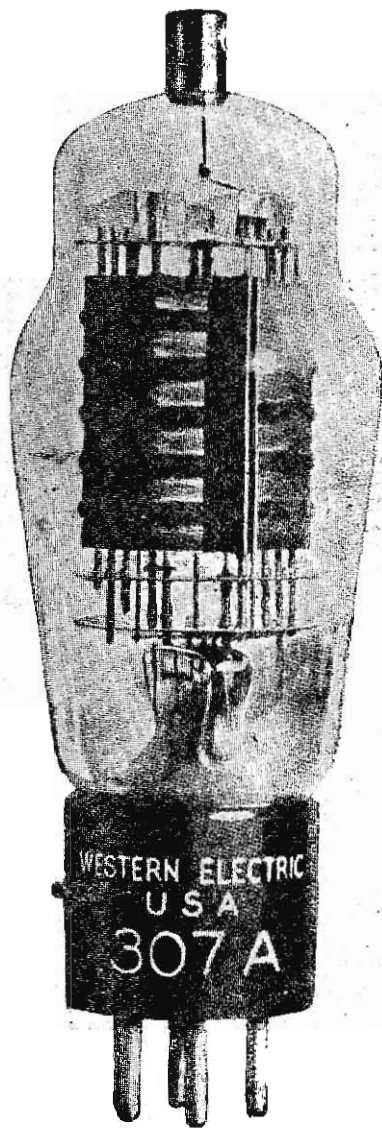
EM caso affirmativo, mande verificar as valvulas. Podem estar cansadas, sendo isso causa do mau funcionamento e recepção falha. Si o estiverem, faça substituil-as pelas inimitaveis Radiotrons RCA - as mais aperfeicoadas e economicas. Radiotrons RCA dão nova vida ao aparelho, restaurando-lhe o poder e a pureza de recepção.



Distribuidores exclusivos:
CASSIO MUNIZ & CIA.
Praça da Republica, 60
C. Postal 478 SÃO PAULO
R. do Commercio, 20-24 - SANTOS



100 % de modulação na grade supressora com pequeno impulso sem pre-amplificação



“WESTERN ELECTRIC” 307-A

Voltagem de filamento	5.5 volts
Corrente de filamento	1.0 amperes
Voltagem de placa	500.0 volts
Corrente de Classe C - Fonia	45. mA.
placas: Classe C - C. W.	15. watts
Dissipação maxima de placa ..	60. mA.
Voltagem de screen_grid (Max)	250. volts
Condutancia mutua (Corr. de placa 45 mA)	4 000. micromhos
Capacidade placa_grade55 mmfds
Capacidade de entrada15 mmfds
Capacidade de saída12 mmfds

CARACTERISTICA DO PENTODO

Condições Típicas:

	Classe C Telefonia	Classe C Telegrafia
Voltagem de placa (DB)	500	500 volts
Resistencia da Screen	14.000	14.000 ohms
Voltagem (DC)	200	250 volts
Voltagem (DC)35	.35 volts
Voltagem da supressora (DC)	.50	0 volts
Rf. voltagem de grade (Pico)		
Af. voltagem da supressora	50	50 volts
(Pico)	50	0 volts
DC. Corrente de placa	40	52 mA.
DC. Corrente da screen	21	18 mA.
Potencia de saída (Pico)	24	17 watts
Potencia de saída (Carrier ...)	6	— watts

A nova valvula de transmissão “WESTERN ELECTRIC” 307 A é um pentodo amplificador de força de aquecimento direto. É sobretudo aconselhavel com amplificadora, nodulada com imput de onda portadora applicada á grade de comando e voltagem moduladora na grade supressora. Fornece uma saída no pico de 24 watts com modulação direta do microfone. Presta-se tambem com ótimos resultados para osciladora, amplificadora de força de alta frequencia, etc.

CARACTERISTICAS ESPECIAES: (1) Pequeno impulso na grade supressora para obtenção de 100% de modulação. (2) Saída modulada relativamente grande sem positivação da supressora. (3) Pequena voltagem excitadora em alta frequencia. (4) Potencia de saída relativamente elevada com baixa voltagem em placa. (5) Aquecimento rapido. (6) Construcção solida assegurando uniformidade de caracteristicas mesmo sob trabalho pesado.

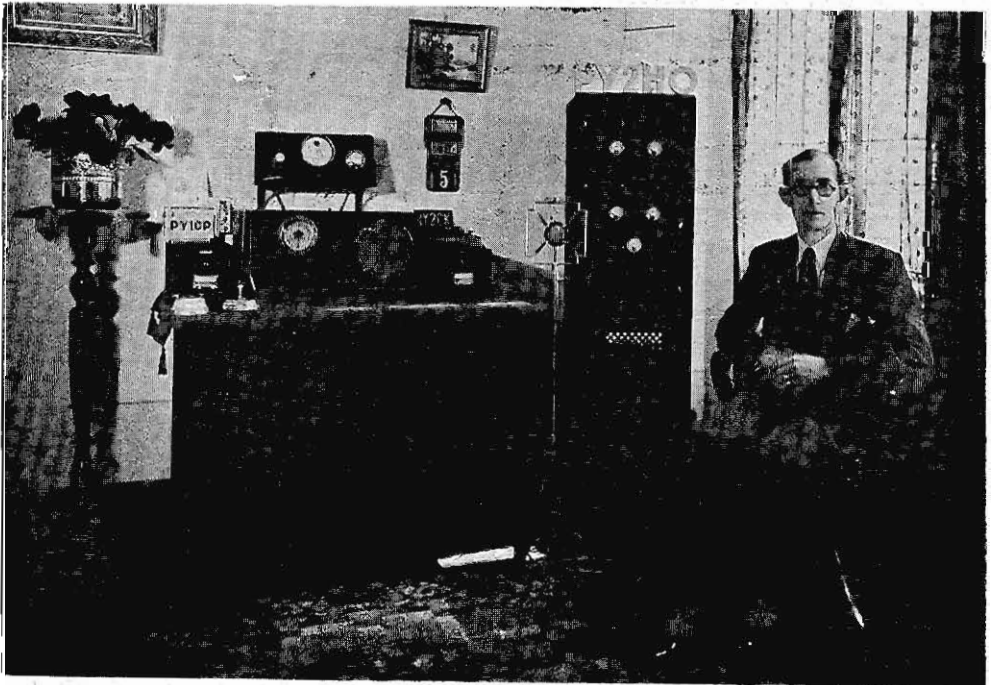
International Standard Electric Corporation

FLORIANO COSTA — R. Lib. Badaró, 443 — 5.º andar — Teleph. 2.8541 — S. PAULO
MICROPHONE — RIO AV. RIO BRANCO, 99/101.2.º CAIXA POSTAL 430
END. TELEGRAPHICO RIO DE JANEIRO TELEPHONE 23.2114

Estações Radio - Amadoras



PY2DA — São Paulo



PY2HO — São Paulo

Radio Sentinela

DURMA TRANQUILLO EMQUANTO
UMA VALVULA 76 VELA COM FIDELI-
DADE ABSOLUTA O SEU SOMNO

Offerecemos aos nossos leitores um dispositivo economico e simples, ao alcance de qualquer amator, capaz de exercer automaticamente as funções de uma severa vigilancia, durante as horas em que estamos dormindo. Os amadores farão delle um excellente campo de applicação e de trabalho, applicando-o para diversos fins.

Essencialmente consta de 3 partes, que são: 1) Um circuito electronico capaz de accionar um relay. 2) — Uma campainha de alarme e 3) — Um cabo detector, que chamaremos sentinella, que é o encarregado de observar a presença dos perigosos visitantes nocturnos, dando o alarme immediato.

O circuito electronico pôde ser collocado em qualquer parte da casa. A campainha de alarme deverá ser collocada em logar que seja facilmente audível sem som e quanto ao cabo sentinella deverá ficar em local onde seja mais facil a entrada dos visitantes indesejáveis.

CIRCUITO ELECTRONICO — A alma deste dispositivo, cujo esquema publicamos acima, é a valvula 76. Ligada de conformidade com o esquema ella actua como um relay electrico, capaz de fechar o circuito da campainha e fazel-a funcionar. A campainha como se verifica do circuito possui sua fonte de alimentação, pilhas ou transformador.

O funcionamento, a capacidade do circuito completo, incluindo o cabo sentinella, se ajusta de maneira tal que fique exactamente no ponto critico de oscillação. Emquanto se mantem em taes condições, a corrente da valvula manterá attrahida a lingueta movel do relay, ficando aberto o circuito da campainha. A lingueta é attrahida em sentido contrario por um parafuso de tensão regulavel, cuja força fica vencida pela attracção de electroiman.

Immediatamente alguem se approxime do cabo sentinella, sua presença augmenta a capacidade do circuito, desequilibrando-o fazendo com que comee a oscillar. Variando por oscillação a corrente que atravessa o electroiman

do relay, este deixa de attrahir a lingueta, a qual, por acção do parafuso fecha o circuito da campainha.

Dependendo o perfeito funcionamento do aparelho de um equilibrio absoluto, é importantissimo e mesmo indispensavel que se use materiaes de mais alta isolação, particularmente os sockets da valvula e os tubos das bobinas. Os condensadores variaveis deverão ser do typo montado em isolantite. C3 será um condensador com dielectrico de mica, pois de outro modo, torna-se difficil manter o equilibrio do circuito, ao ponto de oscillação.

O sr. J. B. Carter, autor desse aparelho utilizou duas bobinas standard, para 160 metros, de tres enrolamentos cada uma. Como só foram necessarios dos enrolamentos, a L1 — L2 se retirou o tikler ou enrolamento de reacção e em L3 — L4 foi retirado o primario. A ordem dos enrolamentos de accôrdo com o esquema de ligações é a seguinte: L1: Secundario, L2 Primario; L3: Secundario e L4: o enrolamento de reacção.

Como relay poderá ser usado um qualquer comtanto que seja bastante sensível e capaz de funcionar com o fluxo de uma corrente de "um a dez miliamperes. Com pequenas modificações pode-se empregar até mesmo uma bobina FORD.

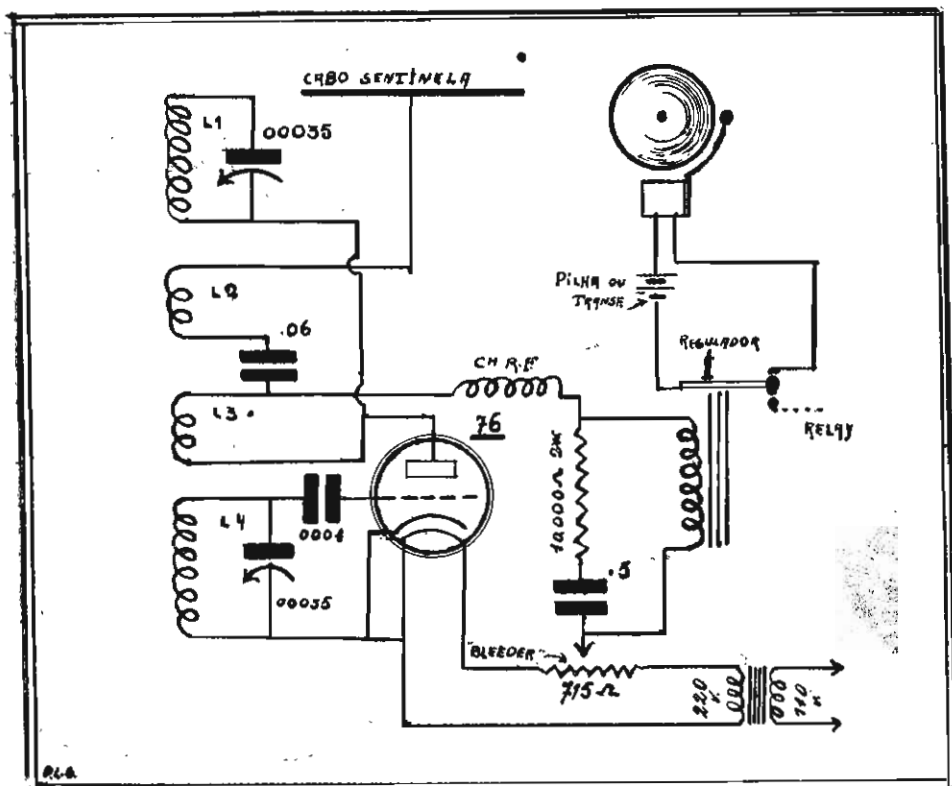
A resistencia de filamento será do typo com bleeder variavel e se ajustará na parte central, para tomar a tensão anódica.

Pode-se usar para o filamento um transformador de 6 volts.

E' muito conveniente empregar fio grosso nas ligações internas do circuito afim de evitar que a trepidação possa produzir alteração no ajuste fazendo com que a campainha interrompa o somno cada vez que passe um vehiculo pesado proximo ao logar.

AJUSTE DO RADIO SENTINELLA —

Para se experimentar o dispositivo, ajusta-se ambos os condensadores variaveis na sua capacidade minima. Gira-se o condensador C1, muito lentamente, até que o relay perda sua energia. O parafuso, neste caso, attrahirá a lingueta até a parte superior. Diminue-se ligeiramente a capacidade do condensador C1 e repete-se a prova. Os condensadores se manterão numa posição tal que, ao approximar a mão ao cabo sentinella a lingueta do relay se



desligará do seu electroimã. Possuindo-se um milliaperímetro com escala de 0-10 M. A. a tarefa se effectuará muito mais facilmente, bastando para isso intercalá-lo no circuito de placa da válvula e ajustar o aparelho de modo que o instrumento accuse a leitura mínima, sem saltar o relay. O ajuste mais perfeito e exacto é summamente crítico, devido a alta sensibilidade do circuito.

Como é natural o radio sentinelá deve ser inspecionado periodicamente, para verificar o seu estado de funcionamento, pois as variações na tensão da linha podem determinar o funcionamento da campainha e esta-tambem começará a tinir.

E' aconselhavel collocar interruptores tanto no circuito do aparelho como no da campainha, afim de mantel-os inactivos durante o dia. Este dispositivo pôde receber outras applicações. Uma dellas seria, por exemplo, para accender automaticamente a luz electrica dos portões, escadas, etc. ao se approximar qualquer pessoa.

E de summa importancia o ajuste do

relay, do qual depende grande parte do exito da operação. A flexibilidade da lingueta movel, a tensão do parafuso, a posição relativa com respeito aos contactos, etc., são obras de um ajuste paciente.

Tambem pode-se construir o relay na base de um transformador de baixa frequencia ou de um choke de baixa, do qual se retirará o nucleo e se collocará um pedaço de chapa para que fique aberto, montando com maior precisão a lingueta movel de ferro doce provida de bons contactos.

O cabo será grosso e protegido com borracha afim de evitar as fluctuações devido a humidade.

O choke de radiofrequencia será de 85 milihenrios e as bobinas serão as correspondentes a onda de 160 metros.

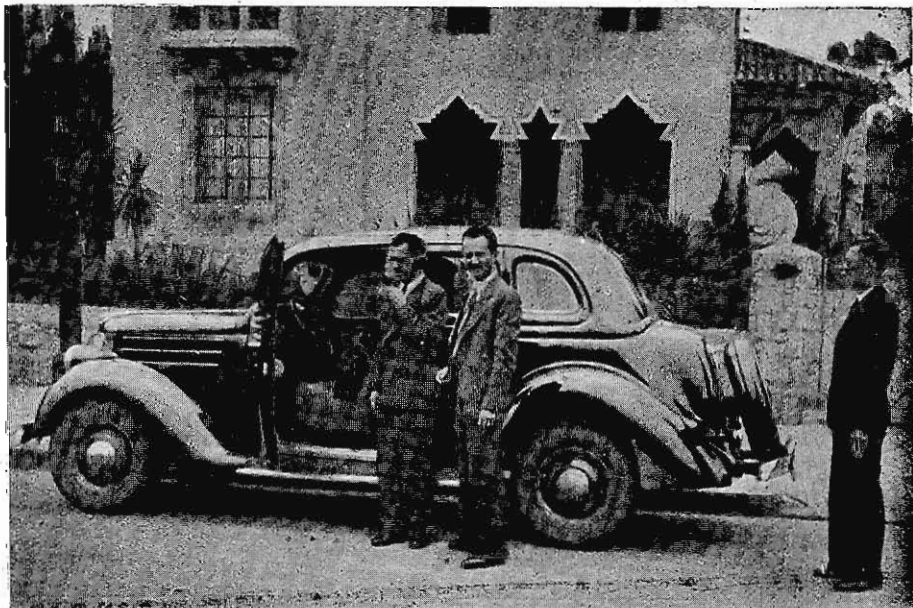
Nos logares onde a corrente é de 220 volts deverá ser supprimido o auto transformador de entrada.

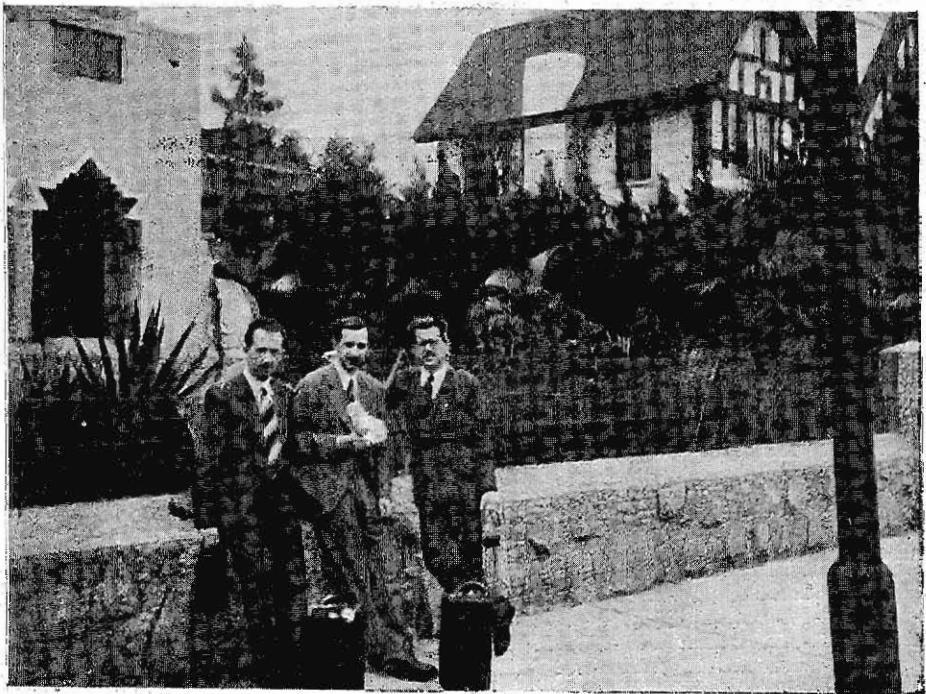
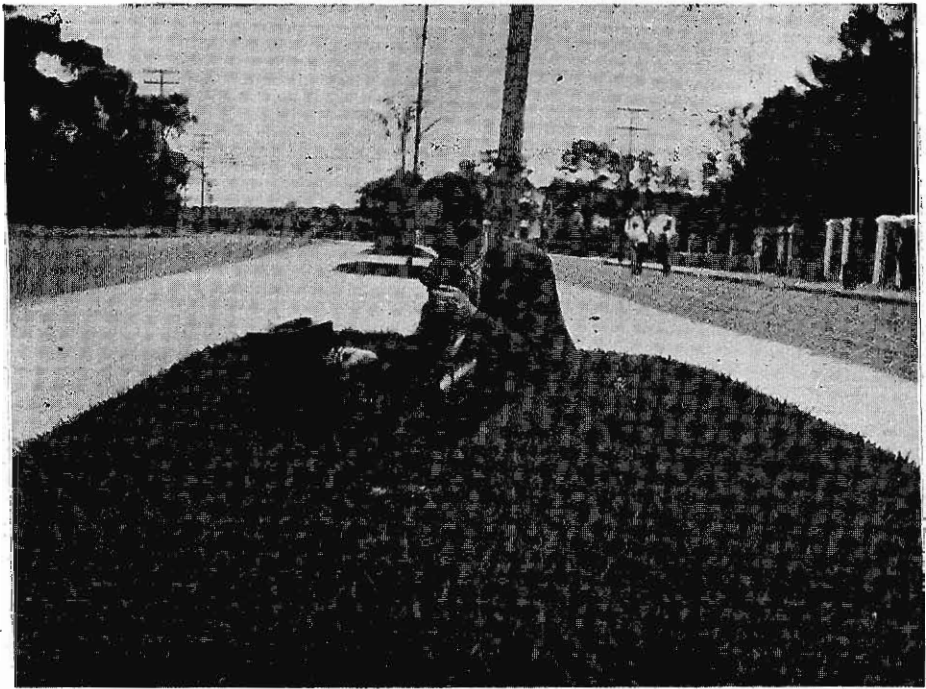
Publicado na Radio Technica n. 127 de 24-6-936.

Tradução e desenho de PY-2-FM — PAULO LACERDA DE GODOY.

EXPERIENCIAS EM 5 METROS (56 MC.)

Pelos nossos colegas PY2DA, PY2DV e PY2JG foram feitas em dias do mez passado algumas experiencias com os dois "transceiver" pertencentes ao R.C.B. Os nossos clichês estampados a seguir, mostram aquelles nossos collegas durante as citadas experiencias.





Outros aspectos apanhados pela nossa objectiva durante as experiencias em ondas de 5 metros.

CONSTRUINDO

POR PY-2DA

A. Alves Dias

Desenhos de PY-2-HW

Moacyr Alfieri

O prazer de construir é grande e também não é menor o que nós todos temos de fazer experiência, modificar esta ou aquella parte do circuito, procurando sempre melhorar nossa transmissão, e com isso adquirindo cada vez mais conhecimentos técnicos e habilitações para o manejo de um transmissor.

A publicação que iniciamos com o presente numero é destinada principalmente para aquellos que gostam de construir, que gostam das modificações, que gostam emfim de "apanhar" para aprender.

Referimo-nos naturalmente aos principiantes e por isso vamos procurar explicar com a maior clareza possível a montagem e funcionamento dos circuitos que aqui publicamos, afim de habilitar qualquer principiante á montagem, melhoria ou augmento de um transmissor, por diminutos que sejam os seus conhecimentos de radio.

Para isso traçamos um programma que consistirá primeiramente na descrição e funcionamento de alguns oscilladores, controlados ou não a crystal, dentre os quaes o radio-amador poderá escolher o que mais lhe convenha e o que mais corresponda as suas necessidades ou possibilidades do momento. A seguir descreveremos o estagio seguinte, também com abundancia de detalhes e que por ora irá funcionar como estagio de saída afim de não se tornar demasiadamente complicado para aquellos que ainda não estão sufficientemente familiarizados com o manejo de uma estação de radio. Depois então iremos acrescentando outras valvulas a esse transmissor, passando o estagio descrito anteriormente a funcionar como dobrador de frequência ou "Buffer" de um transmissor augmentado, sem com isso occasionar gastos excessivos, pois, nosso intuito será fazer todo o possível

para aproveitar o maximo do material já existente.

Antes de entrarmos na descrição, ainda daremos um pequeno conselho áquelles que desejam 100% de probabilidades de successo com o minimo de "dôr de cabeça": O material deve ser de boa qualidade e se já foi usado, devemos antes nos certificar se está em perfeito estado de funcionamento; devemos procurar observar sempre os diversos valores marcados no circuito para as resistencias, condensados, etc.

Quasi todos esses valores poderão naturalmente ser substituidos, porém, dentro de um pequeno limite afim de não produzir com isso, uma profunda alteração no circuito.

Passamos agora a descrever quatro circuitos oscilladores, sendo dois controlados á crystal. (Recomendariamos a montagem de qualquer delles em um chassis ou taboa na medida de 50 cts. de largura por 24 cts. de profundidade, fazendo uma divisão no centro e destinando uma metade para o oscillador e a outra para o estagio seguinte).

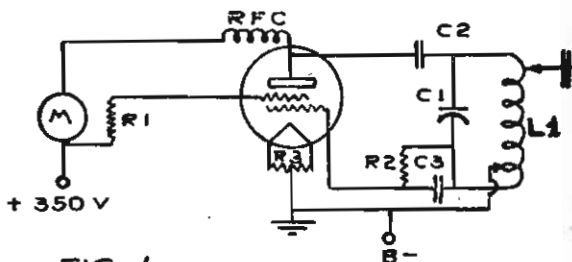


FIG. 1

Fig. 1

L1 — 11 espiras de fio esmaltado n. 14, enroladas em tubo de 2 polegadas de diametro, com um espaçamento para occupar $1\frac{1}{2}$ polegadas. Tomada para a "terra" na terceira espira.

- C1 — condensador variavel ,0,00035 mfd.
- C2 — condensador fixo 0,002 mfd.
- C3 — condensador fixo 0,00015 mfd.
- R1 — resistencia IRC 40.000 ohms 2 watts
- R2 — resistencia IRC 20.000 ohms 3 watts
- R3 — resistencia 20 ohms center tap

A fig. n. 1 consiste de um circuito Hartley, um tanto antigo é verdade, porém, eficiente, reunindo ainda a vantagem da simplicidade e facilidade no ajuste da frequência desejada.

A bobina L1 ahi especificada é para funcionamento na frequência mais usual entre nós, isto é 7.000|7.300 kc. e a syntonía deverá ser feita da seguinte fórmula:

Prepara-se de antemão uma ou duas "lampadas piloto" (arco de Hertz) para a verificação de corrente de alta frequência e que consiste de uma lampada mignon de 2 1/2 volts das usadas em lanternas de bolso, soldando-se os seus dois terminaes as duas pontas de um pedaço de fio de 20 cts. de comprimento, dando-se a este a forma de um arco.

Feito isso, liga-se o filamento e a voltagem de placa da valvula oscilladora e aproxima-se o arco da lampada piloto para perto da bobina. Estando tudo correcto, essa lampada piloto accenderá indicando a existencia de uma corrente de alta frequência e então com um ondãmetro ou um receptor collocado a alguma distancia do oscillador (5-6 metros), devemos verificar em que frequência está oscillando. Para se augmentar ou diminuir a frequência bastará então abrimos ou fecharmos mais o condensador C1 de syntonía, até se ajustar entre 7.000 á 7.300 kc.

Esse oscillador funcionará com mais estabilidade trabalhando com "High-C", isto é, com condensador de alta capacidade na syntonía, pelo que não se deve empregar um condensador variavel inferior a 0,00025 mfd. e deverá ser ajustado para funcionar quasi todo fechado.

Assim, se depois de localisada a onda n'uma frequência dentro da faixa, esse condensador variavel estiver muito aberto, deve-se remover uma espira da bobina e assim proceder successivamente, syntonisando cada vez até o ponto em que o condensador possa trabalhar na mesma frequência e 3/4 partes

fechado. Cada espira que se tirar da bobina será necessario fechar mais o condensador de syntonía para continuar na mesma frequência.

Desenhamos na fig. 1 uma valvula 47 por ser muito boa e tambem para mostrarmos a ligação do "screen", entretanto, qualquer outra valvula equivalente, mesmo triodo, poderá funcionar satisfactoriamente. No caso de se tratar de uma valvula com "catodo", deve-se ligar o catodo ao negativo commum, tambem designado como "terra". Verificando-se que a lampada piloto continua accesa, o condensador de syntonía 3/4 fechado e a onda dentro da faixa de amadores, estará esse oscillador prompto para ser acoplado ao estagio seguinte.

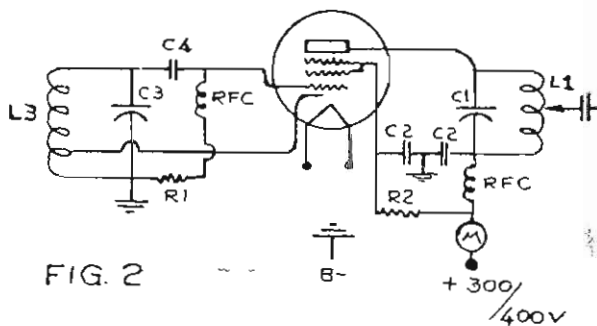


Fig. 2

- L1 — 14 espiras de fio n. 22 DSC. enroladas em tubo de 1 1/2 pollegadas de diametro, com um espaçamento para occupar 1 pollegada.
- L3 — idem, idem com 12 espiras.
- C1 — condensador variavel 0,0001 mfd.
- C3 — condensador variavel 0,00035 mfd.
- C2 — condensador fixo 0,002 mfd.
- C4 — condensador fixo 0,00025 mfd.
- R1 — resistencia IRC 50.000 ohms 1 watt
- R2 — resistencia IRC 40.000 ohms 2 watts

Na fig. n. 2 descrevemos ainda outro oscillador sem controle á crystal. Esse circuito, chamado "Electroncoupled" ou "Acoplamento electrónico", é de grande estabilidade embora um pouco mais complicada a sua syntonía em virtude da bobina de grade oscillar em uma fre-

quencia dobrando na de placa. A valvula ali indicada e habitualmente usada é a 59, porém, tambem poderá ser substituida por outra similar.

As bobinas especificadas abaixo da fig. 2 trabalharão oscillando em 80 metros (3.500 kc.) na grade e dobrando para 40 metros na placa (7.000 kc.)

A syntonia será feita da seguinte forma: Colloca-se a "lampada piloto" descripta anteriormente na extremidade da bobina de placa L1, accende-se o filamento, colloca-se o condensador de syntonia de placa C1 quasi todo aberto e liga-se então a voltagem de placa virando-se o condensador de grade C3 até um ponto em que a lampada piloto accenda com a maior intensidade.

Com um ondometro ou receptor collocado a uns 5-6 metros de distancia, procura-se a frequencia em que está sahindo a transmissão. Se estiver abaixo de 7.000 kc. será preciso augmentar a frequencia e para isso bastará ir abrindo pouco a pouco o condensador de grade C3, syntonisando cada vez o condensador de placa C1 de forma a que a lampada piloto esteja sempre accesa e no ponto de maior brilho.

Si o condensador C1 da bobina de placa já estiver todo aberto e a onda não estiver na frequencia desejada, deve-se remover uma ou duas espiras dessa bobina L1. Si a onda estiver acima de 7.000 kc., deveremos diminuir a frequencia, e para isso procede-se de forma inversa á explicação dada acima.

Depois de tudo em funcionamento correcto, observa-se que o condensador de grade C3 estará $\frac{3}{4}$ fechado e o de placa C1 estará $\frac{3}{4}$ aberto. As bobinas estão calculadas para isso e se nos referimos á remoção de espiras é porque a forma de montagem adoptada por um e outro sempre varia e o acoplamento entre os fios do circuito produz um acrescimo de capacidade que vae reflectir na syntonia.

Não será necessario uma blindagem entre as duas bobinas por estarem funcionando em frequencias diversas. Bastará um afastamento de 20 cts. mais ou menos.

Passamos agora á descripção dos oscilladores com frequencia controlada á crystal, cujo funcionamento, si bem que um pouco mais delicado, não apresenta difficuldade alguma.

Descrevemos até aqui o modo de syntonia sem auxilio de milliampermetro. Entretanto será sempre recommendavel o uso de um milliampermetro de 0-100 ma., embora possa tambem ser dispensavel si continuarmos a nos utilizar da pequena lampada piloto.

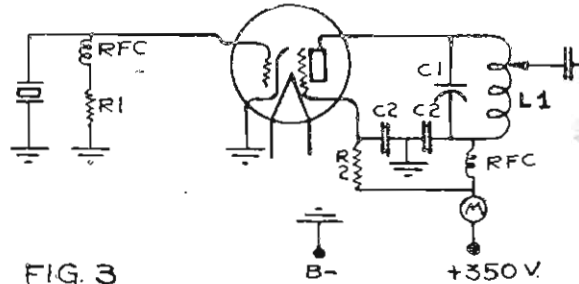


FIG. 3

Fig. 3

L1 -- 15 espiras de fio esmaltado n. 16 enroladas em tubo de 1 $\frac{1}{2}$ polegadas de diametro, com um espaçamento para occupar 1 $\frac{1}{4}$ polegadas

C1 -- condensador variavel 0,0001 mfd.

C2 -- condensador fixo 0,002 mfd.

R1 -- resistencia IRC 10.000 ohms 2 watts

R2 -- resistencia IRC 40.000 ohms 2 watts

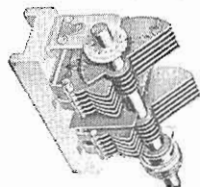
Na fig. n. 3 apresentamos um oscillador controlado á crystal usando uma valvula pentodo de aquecimento indirecto que poderá ser uma 2A5, 42, etc., ou mesmo 47 e similares, devendo neste caso ser ligada uma resistencia de 20 ohms entre os dois fios do filamento, ligando a tomada central ao negativo commum ou "terra".

Si fôr usada uma valvula triodo como a 45 ou equivalente, suprime-se ainda a ligação de screen, devendo-se diminuir a voltagem de placa para 250 volts. A syntonia é muito facil, pois, a valvula irá oscillar na frequencia do crystal.

Colloca-se a lampada piloto junto da bobina de placa, ou liga-se um milliampermetro em série com a voltagem de placa, accende-se o filamento da valvula, e, com o condensador C1 de syntonia todo aberto, applique-se a voltagem

For Better Radio
Hammarlund
 PRECISION
 PRODUCTS

Condensadores variáveis midget e "Split Stator" para transmissão — Formas para bobinas — Supportes de isolatite — Chokes R. F. — Freqüencias intermediárias — Trimmers, etc.



Receptor "COMET PRO" — Superheterodyno, abrangendo as faixas de 15 a 550 metros.



Distribuidora Exclusiva

CASA SOTTO-MAYOR

Rua Libbero Badaró, 648
 antigo 3 - Tel. 2.1904

SÃO PAULO

End. Tel. "Sotomaior"
 Caixa Postal, 1268.

gmentando de brilho, o milliampermetro vae accusando uma diminuição no consumo de corrente de placa. Si continuarmos fechando esse condensador de placa fechando em seguida esse condensador até o ponto em que a lampada piloto esteja accesa com maior intensidade, ou o milliampermetro dê um pulso para baixo, passando de 40 ma. mais ou menos fóra do ponto de resonancia para 15|20 milliamperes aproximadamente em resonancia. Se fecharmos de vagar o condensador C1 de syntonia, poderemos observar que á medida que a lampada piloto vae accendendo e depois do ponto de resonancia, a lampada piloto voltará a se apagar e a valvula a consumir uma corrente de placa muito mais elevada. Tendo deixado o condensador de syntonia no ponto de maior brilho da lampada piloto, que corresponderá ao ponto de menor milliamperagem de placa, estará o oscilador prompto para ser ligado ao estagio seguinte.

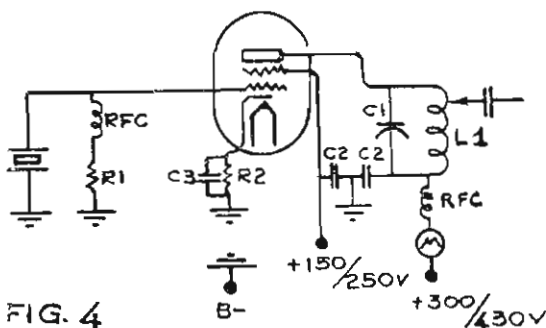


FIG. 4

Fig. 4

- L1 — 15 espiras de fio esmaltado n. 16 enroçadas em tubo de 1 1/2 polegadas de diametro, com um espaçamento para ocupar 1 1/4 polleg.
- C1 — condensador variavel 0,0001 mfd.
- C2 — condensador fixo 0,002. mfd.
- C3 — condensador fixo 0,1 mfd.
- R1 — resistencia 10.000 ohms 1 watt IRC
- R2 — resistencia 400 ohms 3 watts IRC

Na figura 4 apresentamos um outro oscilador com frequencia controlada a crystal e usando uma das mais recentes valvulas metalicas 6L6.

Com excepção das ligações do sockete e voltagens de placa e screen, tudo mais se assemelha ao circuito que acabamos de descrever, com a diferença de uma sahida maior, embora sejam tambem maiores as voltagens de placa e screen assim como as correntes consumidas.

Para a syntonía deve-se seguir exactamente todas as explicações dadas para o circuito da fig. 3.

* * *

Depois de todas essas explicações, poderemos então passar para o estagio seguinte.

Que valvula ou valvulas deveremos usar ahi? Como se trata de um estagio de sahida que depois passará a trabalhar como "buffer" ou "dobrador", a nossa escolha deverá recahir num typo de valvula que nos possa dar no momento uma transmissão satisfactoria, servindo depois para "buffer".

Muitos typos servirão para o nosso caso, porém a nossa escolha recahiu sobre a 46, não só por se tratar de uma valvula de baixo custo, como tambem

por ser muito conhecido o seu alto rendimento e se adaptar optimamente á parte de modulação que descrevemos.

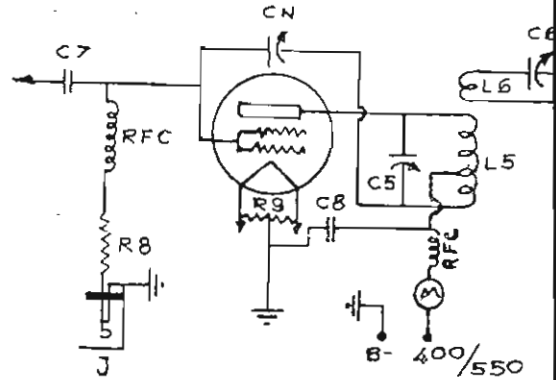


FIG 5

Fig. 5

- L5 — 15 espiras de fio esmaltado n. 16 enroladas em tubo de 1 1/2 polegadas de diametro, com um espaçamento para ocupar 1 1/4 polegadas.
C5 — condensador variavel 0,0001 mfd.

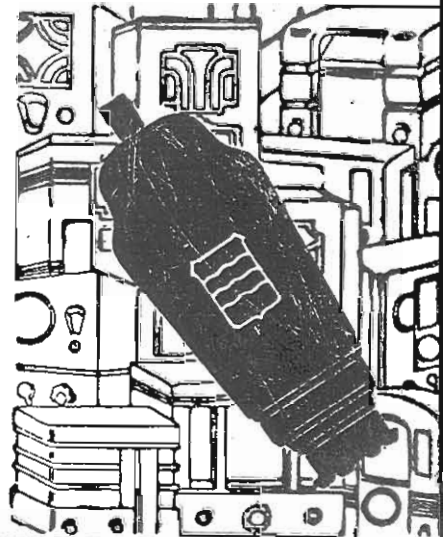
PRECISÃO CHRONOMETRICA

Philips, a maior industria de radios do mundo já ha 4 annos apresentou no mercado a valvula "MINIWATT", **metalizada** por processo unico no mundo, reunindo as vantagens da perfeita blindagem á homogeneidade do vidro.

ANNOS DE EXPERIENCIA
recomendam



PHILIPS "MINIWATT"
DE PRECISÃO CHRONOMETRICA



- L6 — 4 espiras de fio esmaltado n. 16 enroladas em tubo de 1 1/2 polegadas de diametro.
- C6 -- condensador variavel 0,00025 mfd.
- Cn — cond. midget 13 placas
- C7 — condensador fixo 0,0001 mfd.
- R8 — resistencia IRC 2.000 ohms 3 watts
- R9 — resistencia 20 ohms center tap

Na fig. n. 5 damos o schema desse estagio trabalhando com uma 46, com todos os detalhes necessarios para a sua montagem e que tambem não apresentará dificuldade alguma ao constructor.

Passemos agora á syntonisação, que embora facil, requer entretanto um pouco de cuidado e atenção, principalmente no que diz respeito á neutralisação.

Com a valvula no respectivo sockete, abre-se completamente o condensador de neutralisação Cn, abre-se tambem o condensador de sytonia da bobina de placa C5, colloca-se uma lampada piloto junto a bobina de sahida e desliga-se o fio da alta voltagem que vae para a placa da 46.

Feito isso, põe-se o oscillador a funcionar e depois de syntonisado devidamente, liga-se o fio de acoplamento que vae deste para o condensador C7 da grade da 46.

Liga-se agora o filamento da valvula 46, porém, ainda não se deve ligar a voltagem para a placa desta.

Verifica-se se o oscillador continua funcionando e neste caso a lampada piloto collocada perto da bobina do oscillador tambem continuará accesa.

Vae-se agora fechando aos poucos o condensador de sytonia (C5) até o ponto em que accenda com a maior intensidade a lampada piloto que haviamos previamente collocado junto da bobina de sahida.

Tendo sido encontrado esse ponto,

que é o de resonancia com a frequencia do oscillador, e estando a lampada piloto accesa, vae-se fechando um pouco por vez o condensador de neutralisação Cn, resyntonisando sempre a bobina de sahida de forma a manter sempre a lampada piloto no ponto de maior brilho. Verifica-se então que á medida que vae-se fechando o condensador de neutralisação a lampada piloto tambem vae perdendo a intensidade do brilho até chegar a um ponto em que se apagará por completo.

Si continuarmos a fechar o condensador de neutralisação Cn, a lampada piloto voltará a se accender novamente. Deve-se portanto deixar o condensador de neutralisação no ponto intermediario entre aquelle em que apagou a lampada piloto e o que tornou a accender essa lampada.

O estagio estará neutralisado se essa lampada piloto não accender de forma alguma, embora fechando ou abrindo por completo o condensador de sytonia da bobina de sahida C5.

Pode-se agora ligar a voltagem de placa da 46, syntonisando rapidamente o condensador C5 para o ponto de maior brilho da lampada piloto e estará o transmissor prompto para sahir no ar. Liga-se em série com a antenna uma pequena lampada de 2,3 ou 6 volts, acople-se a bobina de antenna L6 á bobina de sahida L5, e vae-se fechando aos poucos o condensador C6 até o ponto de maior brilho da lampada collocada na antenna.

Resyntonisa-se por duas ou tres vezes o oscillador, o estagio de sahida e o condensador de antenna, procurando sempre dar um maior brilho á pequena lampada ligada em série com a antenna e que está ahi fazendo as vezes de um ampermetro thermico.

ZENITH
LONG DISTANCE RADIO

H. BIANCHINI
BARÃO ITAPETININGA, 120
SALAS, III e II2 — S. PAULO

**O CAMPEÃO DAS
GRANDES DISTANCIAS**

**Descontos
especiais
para amadores**

Continuamos fazendo toda essa descrição sem auxílio de um só instrumento, porém, recomendamos muito o uso de pelo menos um milliampermetro, que poderá ter agora muita utilidade e nos facilitar um ajuste mais rápido e perfeito.

Vamos portanto syntonisar novamente esse estagio, porém com o auxílio de um milliampermetro. Com o oscillator funcionando, acoplado ao estagio de saída, com a valvula 46 acessa mas sem voltagem alguma na placa, liga-se o milliampermetro no ponto determinado para a chave de telegraphia (jack), isto é, entre a resistencia de grade R8 da 46 e o negativo commum "terra".

Esse milliampermetro marcará logo cerca de 25 ma. e se fecharmos o condensador C5 de sytonia de placa, verifica-se que justamente no ponto de resonancia em que a lampada piloto accendia, o milliampermetro dará ahi um pequeno pulo para baixo voltando logo á posição antiga se continuarmos fechando o condensador C5.

Vae-se então fechando pouco a pouco o condensador de neutralisação Cn, re-syntonisando cada vez o condensador C5, até se chegar a um ponto em que se poderá abrir ou fechar totalmente o condensador C5 sem que haja qualquer movimento da aulha do milliampermetro. Feito isso estará o estagio neutralizado com precisão e não se deve mais tocar no condensador Cn.

Retira-se o milliampermetro do circuito de grade, colloca-se o mesmo no circuito de placa e liga-se a alta voltagem para a valvula 46 syntonisando-se o condensador C5 até o ponto em que esse milliampermetro marque o minimo possível, que será aproximadamente 15 á 20 milliamperes. Acopla-se a bobina de antenna á de placa, numa distancia de 2 cts. mais ou menos e vira-se o condensador de sytonia de antenna C6 até o ponto em que o milliampermetro marque o maximo, que poderá chegar até cerca de 60 milliamperes.

Já estará assim o nosso transmissor fazendo QRM no ar.

FIG. 6

Na figura 6 damos o schema da parte moduladora, para funcionamento tanto com microphone de carvão como crystal.

No caso de se usar microphone de crystal, deve-se "shieldar" a valvula 57 bem como o fio de grade.

Usando-se microphone de carvão (capsula) dispensa-se a valvula 57 collocandose o transformador de microphone logo á grade da primeira 56, como indica mais abaixo na fig. 6.

A primeira vista parecerá demasiado o numero de resistencias fixas e condensadores, porém, estão substituindo transformadores de baixa frequencia cujo custo seria muito mais elevado.

Deve-se sempre ter o maximo cuidado na montagem de uma grande amplificação de baixa frequencia e por isso muitas dessas resistencias e condensadores estão nesse circuito constituindo o que os americanos chamam de "decoupling filter", isto é, filtro de desacoplamento.

Ha uma pequena modificação nesse circuito na parte referente ao "transformador de modulação" T2.

Consiste de um choke com 7.000 espiras de fio esmaltado n. 30 com tomada no centro, enroladas em nucleo na medida externa approximada de 11x9 cts. e 5 cts. de altura. (Damos medida externa para facilidade de comprehensão). Deve-se collocar todas as chapas do nucleo em um só sentido, deixando um pequeno "air gap", isto é uma pequena columna de ar de um millimetro ou menos.

J. M. LACERDA

Praça da Sé, 34 — Sala 109

Phone 2-1261 — Cx. 2490

Projectos, Orçamentos e

S ã o P a u l o

— — — — —
Construcção de:

Transmissores

Amplificadores

Transformadores

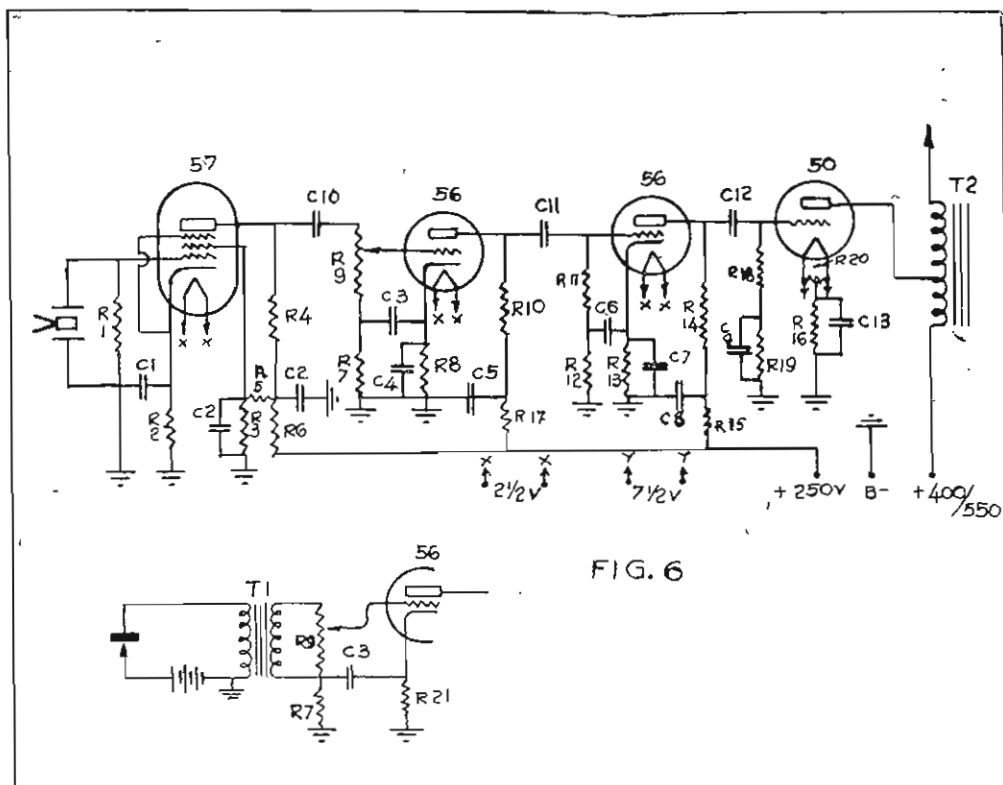


FIG. 6

Fig. 6

C1 á C9 -- condens. fixo 2 mfd.

C10-C11-C12 -- condens. fixos 0,01 mfd.

R1 -- resistencia IRC 5 megohms 1 watt

R2 -- resistencia IRC 3.500 ohms 1 watt

R3 -- resistencia IRC 50.000 ohms 1 watt

R4 -- resistencia IRC 250.000 ohms 1 watt

R5 -- resistencia IRC 100.000 ohms 1 watt

R6 -- resistencia IRC 50.000 ohms 1 watt

R7 -- resistencia IRC 100.000 ohms 1 watt

R8 -- resistencia IRC 4.500 ohms 1 watt

R9 -- potenciometro 500.000 ohms

R10 -- resistencia IRC 50.000 ohms 1 watt

R11 -- resistencia IRC 500.000 ohms 1 watt

R12 -- resistencia IRC 100.000 ohms 1 watt

R13 -- resistencia IRC 2.700 1 watt.

R14 -- resistencia IRC 50.000 ohms 1 watt

R15 -- resistencia IRC 10.000 ohms 1 watt

R16 -- resistencia electrad 1.500 ohms 25 watts

R17 -- resistencia IRC 10.000 ohms 1 watt

R18 -- resistencia IRC 500.000 ohms 1 watt

R19 -- resistencia IRC 100.000 ohms 1 watt

R20 -- resistencia 20 ohms center tap

R21 -- resistencia IRC 3.000 ohms 1 watt

T1 -- transformador microphone 200 ohms

T2 -- vide texto

(Continúa na pag. 45)

Acompanhando o crescente progresso do
RADIO-AMADORISMO em S. Paulo, e no
intuito de melhor sêrvil-o



COMMUNICA AOS SEUS AMIGOS E
CLIENTES A TRANSFERENCIA DE SUAS
INSTALAÇÕES PARA AMPLA LOJA
SITA A

Rua Libero Badaró, 665

(LARGO S. BENTO)

ONDE ESPERA CONTINUAR A MERECER
A AMAVEL PREFERENCIA QUE LHE
TEM SIDO DISPENSADA.

RADIO — CITY
PHONE — 2 - 5 5 3 2



PY2BH — Otto Luiz Ribeiro em seu "Shack"

Amadores reunidos em Belo Horizonte



Durante a permanência do nosso consocio Conego Macedo, em Belo Hórizónte, pôr ocasião do Congresso Eucharístico, foi apanhada esta photographia, na qual se vê: Da esquerda para a direita PY4AZ — PY4BK — PY2IH — PY4CA — PY4BC — PY4AD — PY2FE — PY4AO — Carlos da Silveira Gomes — PY4CB e PY4BF.

A Maravilha do século

(Para a minha sobrinha **WANDA GOLZI DO AMARAL**)

Todo um mundo, sonoro e emocional
Pela radio-frequecia fraternal
Sobe, em surdina, ao céu azul, e invade-o...
Assim, á luz do sól, ou das estrellas,
Ha vozes no ar... Mas, para surprêhendel-as,
Sómente o ouvido excepcional de radio.

Rumores mil pela amplidão se espalham;
Tiros estrugem, carrilhões bimbalmam;
Sobe, confuso, o vozerio da turba...
E o radio-amadorismo, todavia,
Em saudações e a palestrar porfia,
E nada ás suas transmissões perturba!

Ha uma permuta, exúl, de corações,
Que se buscam nas radio-transmissões
E enchem de sons as célicas paragens...
Sons que se cruzam, sons que se articulam,
Que andam no espaço, onde astros mil se insulam.
E enchem de sons as célicas paragens...
Sons que se cruzam, sons que se articulam,
Que andam no espaço, onde astros mil se insulam,
Almas unindo em fulgidas mensagens.

E puros sentimentos congraçando,
E límpidos affectos enraizando,
Freme, trepida, estúa a vastidão...
E, nessa actividade, nobre e rara,
O espaço, a palpitar, se me depara
Agigantado, ethereo coração!...

Milagre da mechanica, vaidade
Desse portento que é a electricidade,
O radio a todo o humano invento humilha...
Avé, pois, ó prodigio!... Gloria, ó cume
Allisono da sciencia, que resume
O Bello, a Perfeição, a Maravilha!...

RIO, 8—9—36.

Octavio Ferreira de Mello

Directoria do RADIO CIRCULO BANDEIRANTES



De pé, da esquerda para a direita: Reynaldo Pompeu da Veiga, 1.º secretario; Sylvio Galvão Rolim, 2.º secretario; Antonio Alves Dias, 1.º Thesoureiro e Paulo Lacerda de Godoy, 2.º Thesoureiro. Sentados, na mesma ordem: João A. de Souza Ribeiro, Vice_Presidente e B. Manhães Barreto, Presidente.

Requerimento

à Labre

DE UM
CORUJA

*Na faixa dos quarenta antigamente
primaram todos pela cortezia
Nenhuma voz discricionariamente
a de um outro colega interferia;*

*No soccoço feliz d'aquelle ambiente
O prazer de um coruja consistia
Em deixar-se levar pela corrente,
Ora n'uma, ora n'outra synthonia.*

*Da mais alta frequencia até a mais baixa
nenhuma onda ha mais que satisfaça
à triste corujada cabisbaixa;*

*Por isso a Labre lhes conceda a graça
de deixal-os voar fóra da faixa
a bem de todos e da nossa raça.*

E. V. 1936

Como ligar a valvula 6E5 indicadora visual de syntonía por Raios Cathódicos

Damos a seguir as instruções para que os amadores possam sem maior dificuldade acrescentar em seus receptores a valvula 6E5 que facilita sobremaneira a syntonização das estações, principalmente as de ondas curtas.

Antes de mais nada devemos lembrar aos nossos leitores que a valvula 6E5 somente poderá ser ligada em receptores que possuam control automatico de volume.

O esquema acima foi usado em varios receptores com o mais franco exito e por isso recommendamos com segurança.

Os valores indicados no esquema em apreço não são criticos de forma que cada amador deverá ajustal-os conforme o systema de automatico que usar.

As resistencias R1 e R2 foram collocadas para reduzir a tensão de entrada, pois sem ellas o angulo de sombra chega a perder-se totalmente e o funcionamento deixa de ser exacto e fiel como deve.

Com as resistencias o angulo de sombra reduz mais ou menos, 2 graus para as estações mais potentes e de 10 a 12 graus para as mais fracas. Si lembrarmos que a abertura máxima do cone de sombra é de 100 graus notamos que a exactidão de syntonía é optima.

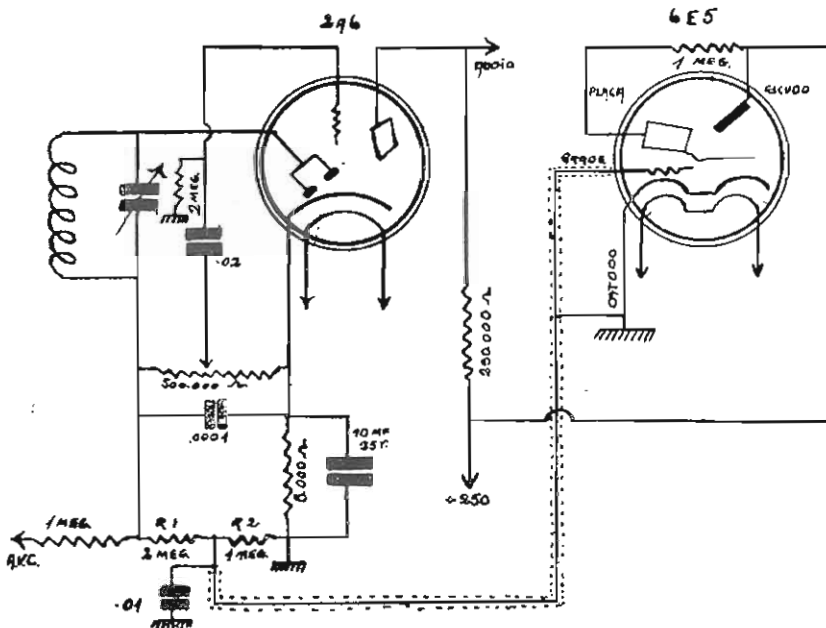
Si o receptor onde tiver que ser ligada a 6E5 fôr para ondas largas unicamente e funcione com chicote em lugar de antenna, devê-se reduzir o valor de R1 até 1 meg. ou então augmentar R2 até encontrar-se o ponto maximo de eficiencia.

O condensador de C1 foi collocado para estabilizar a tensão de entrada na grade da 6E5, pois, sem elle, devido a variação de intensidade das notas, ou das palavras produz uma diferença de tensão que faz variar constantemente o angulo de sombra, resultando inefficiente e nullo a applicação da 6E5.

Recommendamos a quem adoptar este circuito não se esquecer de blindar a ligação da grade da 6E5, que devido ao seu comprimento, poderá produzir interferencias prejudiciaes, ao bom funcionamento.

Por fim devemos ainda lembrar que a 6E5 trabalha com 6,3 volts no filamento e até 250 volts no escudo, não sendo esta ultima tensão muito critica, porém a maxima sem risco de estragar a 6E5.

N. R. A Revista "QST", em seu numero de Novembro, publicou um artigo sobre o emprego dessa valvula em receptores sem controle automatico de volume.





ESTAÇÕES TRANSMISSORAS

DE TELEGRAPHIA E TELEPHONIA

DE 50 WATTS A 500 KILOWATTS

MATERIAL PARA TRANSMISSÃO

EQUIPAMENTOS DE LABORATORIO

EQUIPAMENTOS SONOROS

VALVULAS

REPRESENTANTE NO ESTADO DE SÃO PAULO

SOCIEDADE TECHNICA PAULISTA LTDA.

Rua Visconde do Rio Branco, 69

Telephone 4.3553 — Telegrammas "SOTECHNICA"

SÃO PAULO

(1) Lista das abreviaturas a empregar nas transmissões Radiotelegraphicas

Por PY2,JI — Alvaro Martins da Silveira

<i>Abreviat.</i>	<i>Pergunta</i>	<i>— Resposta ou Aviso</i>
QRA	Qual é o nome da sua estação? (ou endereço).	O nome de minha estação é
QRB	A que distancia aproximada está de minha estação?	A distancia aproximada de nossas estações é de...
QRE	Qual é a nacionalidade de sua estação?	A minha estação é de nacionalidade
QRG	Quer indicar-me meu comprimento de onda (frequencia) em metros ou em kilocyclos?	Seu comprimento de onda exacto é de... metros (ou kilocyclos).
QRH	Qual é o seu comprimento de onda (frequencia) met. ou kilocyclos?	Meu comprimento de onda (frequencia) met. ou kioc. é de ...
QRI	E' má a tonalidade de minha emissão?	A tonalidade de sua emmissão é má.
QRJ	Recebe-me mal? são fracos os meus signaes?	Não posso recebê-lo. Seus signaes são fracos de mais.
QRK	Recebe-me bem? são bons os meus signaes?	Recebo-o bem. Os seus signaes são bons.
QRL	Está occupado?	Estou occupado.
QRM	Está perturbado?	Estou perturbado
QRN	Está perturbado pelos atmosphericos?	Estou perturbado pelos atmosphericos.
QRO	Devo augmentar a energia?	Augmente a energia.
QRP	Devo diminuir a energia?	Diminua a energia
QRQ	Devo transmittir mais depressa?	Transmitta mais depressa
QRS	Devo transmittir mais devagar?	Transmitta mais devagar
QRT	Devo cessar a transmissão?	Cesse a transmissão
QRU	Tem alguma coisa para mim?	Não tenho nada para o sr.
QRW	Devo avisar a ... que o sr. está chamando?	Queira avisar a... que eu o estou chamando.
QRX	Devo esperar? Quando me voltará a chamar?	Espere que acabo de... voltarei a chamá-lo...
QRZ	Por quem estou sendo chamado?	Está sendo chamado por ...
QSA	Qual é a força de meus signaes? (1 a 5).	A força de seus sig. é (1 a 5).
QSB	A força de meus signaes está variando?	A força de seus signaes está variando.
QSC	Desapparecem totalmente a força de meus signaes por intervallos?	Seus signaes desapparecem totalmente por intervallos.
QSD	E' má a minha manipulação?	Sua manipulação é má.

<i>Abreviat.</i>	<i>Pergunta</i>	<i>— Resposta ou Aviso</i>
QSE	— Chegam claros meus signaes?	Seus signaes chegam ligados.
QSL	— Póde dar-me accusação de recebimento?	Não recebi sua accusação de recebimento.
QSO	— Póde communicar-se com ... (directamente ou por intermedio) (communicados).	Posso communicar-me com, directamente (ou por intermedio de)
QSQ	— Devo transmittir cada palavra ou grupo uma só vez?	Transmitta cada palavra ou grupo uma só vez.
QSX	— Está variando meu comprimento de onda (minha frequencia)?	O seu comprimento de onda (frequencia) está variando.
QTC	— Quantos telegrammas tem a transmittir?	Tenho telegrammas para o Sr. (ou para).
QTH	— Qual é a sua posição em latitude e longitude?	Minha posição é... latitude ... longitude ...
QTU	— Quaes são as horas de abertura de sua estação?	As horas de abertura de minha estação são de... ás ...
C	— Sim.	
N	— Não.	
CL	— Fecho a estação.	
CS	— Pedir ou fazer repetir um indicativo de chamada (prefixo).	(1) <i>Abreviaturas. mais utilizaveis</i>
DS	— Regule seu transmissor.	
OK	— Estamos de accordo.	
UA	— Estamos de accordo?	

SNRS. AMADORES . . .

Da escolha acertada de materiaes de renomadas marcas é que depende o exito e eficiencia dos seus transmissores

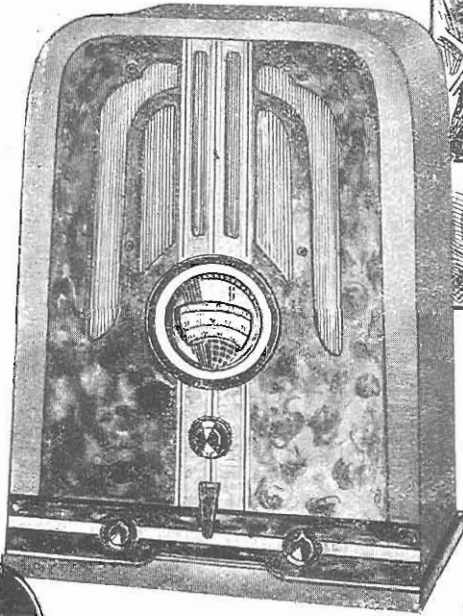
B. Sant'anna & Cia. Ltda.

Com sua longa experiencia e conhecimento do ramo de RADIO e ELECTRICIDADE em geral podem offerecer-lhe reaes vantagens

IMPORTADORES E STOCKISTAS DE MATERIAES DAS MELHORES MARCAS PARA RADIO.TRANSMISSÃO E RECEPÇÃO. Linhas completas de TRANSFORMADORES PARA MODULAÇÃO — FILAMENTOS — FORÇA. MEDIDORES "WESTON" "BEED" etc. MANIPULADORES "SIGNAL" MICROPHONES, PICKUPS — VALVULAS TRANSMISSORAS — RECEPTORES, ETC.

R. DIREITA, 7 — C. POSTAL, 1.020 — END. TELEGRAPHICO: "ELECTRO" — PHONE, 2-2963 — SÃO PAULO

ELIMINE A DUVIDA!



A insistencia dos fabricantes
Os receptores PHILCO não admittem duvida na recepção.

PHILCO em produzir sempre
MELHOR, aliado ao systema de
equilibrar cada característica,
teem feito dos receptores PHILCO,
um aparelho "LEADER".

37
620
B

Ondas curtas e longas.
Alto falante PHILCO electro-dynamico, extra-grande. Controle de pgram-
as de radio.
Circuito superheterodino PHILCO equilibrado.
Faixa especial para radio-amadores.

ASSUMPCÃO & CIA. LTDA.

VENDEDORES AUTORIZADOS

DELFIN BLANCO & CIA. LTDA.
Praça do Patriarcha, 6. 3.º and.
Telephone: 2-5701

CAMPOS, RIBEIRO & SILVA
Rua D. José de Barros, 178
Telephone: 4-1932

ENGENHEIROS TOTH & CIA.
Rua Quintino Bocayuya, 10
Telephone: 2-3426

A. G. PALLARES LTDA.
R. Libero Badaró, 54 - 1.º and.
Telephone: 2-7156

TONGLET & MARTINO
(Auto Belga) R. B. de Itapeti-
ninga, 281 - Telephone: 4-4794

E. FERNANDEZ Y GONZALEZ
Rua D. José de Barros, 160
Telephone: 4-4838

SEÇÃO DE VENDAS FLEURY
R. 15 de Novembro, 50 - 6.º and.
Telephone: 2-7156

Ind. Nac. Apetrechos Esoprtes
Rua Sebastião Pereira, 3
Telephone: 5-5289

JOAQUIM LEITE PINTO
P. Patriarcha, 8 - 7.º and. s. 7
Telephone: 2-3414

Temos Agentes nas principaes cidades do nterior

Socios do Radio Circulo Bandeirante

PREFIXADOS:

PY2AF	João Sampaio Góes	—	R. Bóia Morte n.º 6 — Piracicaba
2AH	Itagiba Santiago	—	Rua Brig. Machado 2ªA — S. Paulo
2AK	Carlos Baccarat	—	Av. Cons. Nebias n.º 488 — Santos
2AM	José Paiva Chermont	—	R. Visc. Ouro Preto 68 — S. Paulo
2AS	Thomaz Conrado Simonsen	—	R. Altinõ Arantes 22 — S. Paulo
2AT	Augusto Teixeira Jr.	—	R. Victoria n.º 351 — S. Paulo
2AU	Rolando Jens	—	R. Padre Chico n.º 80 — S. Paulo
2AX	Geraldo Homem de Mello	—	R. São Luiz n.º 5 — S. Paulo
2BA	J. A. de Souza Ribeiro	—	R. Sampaio Vianna 23 — S. Paulo
2BE	Jurandyr G. Ferreira	—	R. Vol. Patria 55-A — Araraquara
2BH	Otto Luiz Ribeiro	—	R. Maranhão n.º 391 — S. Paulo
2BI	Luciano Dorival Salvia	—	R. Sampaio Vianna 45 — S. Paulo
2BN	Alfredo de Almeida Prado	—	Al. Santos n.º 59 — S. Paulo
2BP	Luiz Gonzaga Tegen	—	R. B. Constant 106 — Piracicaba
2BT	Moacyr Alves de Godoy	—	R. 13 de Maio n.º 32 — Amparo
2BY	S. de Almeida Prado	—	R. Campos Salles n.º 5 — Jahu'
2BZ	Benedicto de Mattos	—	R. 7 Setembro n.º 14 — Jahu'
2CE	Djalma C. Freixo	—	Av. M. Deodoro n.º 75 — Santos
2CF	Rosario Russo	—	Praça Republica n.º 41 — Santos
2CI	Demetrio Mello Golzi	—	Av. B. Gusmão n.º 60 — Santos
2CJ	Ophelia Mello Golzi	—	Av. B. Gusmão n.º 60 — Santos
2CK	Jayne Campos Freixo	—	Av. M. Deodoro n.º 75 — Santos
2CL	Wanda Golzi do Amaral	—	Av. B. Gusmão 60 — Santos
2CM	Horacio M. do Amaral	—	Av. B. Gusmão 60 — Santos
2CM	Spencer Sydow	—	R. Groelaudia n.º 10 — Santos
2CP	Aprigio dos Santos	—	Av. Aclimação n.º 301 — S. Paulo
2CS	Dr. João Lech Jr.	—	R. Culto a Sciencia 201 — Camp.
2CT	Luiz Hercula Salvia	—	R. Sampaio Vianna 45 — S. Paulo
2CV	Antonio Salvia	—	R. Sampaio Vianna 45 — S. Paulo
2CX	Carlos G. de Oliveira	—	R. Silva Bueno 1296 — S. Paulo
PY2DA	Antonio Alves Dias	—	Largo P. Pericles 12 — S. Paulo
2DB	José Egydio Lari	—	R. Pedro Penteado 18 — Amparo
2DF	Linneu Alvaro Floret	—	R. Tenente Lopes 101 — Jahu'
2DG	A. Pereira de Castro	—	R. 15 Novembro 127 — Piracicaba
2DH	Antonio C. Meyer	—	R. 15 Novembro 187 — Piracicaba
2DI	Wolney Sydow	—	Av. Pompeia n.º 103 — S. Paulo
2DJ	José A. Q. dos Santos	—	Av. Feijó n.º 5B — Araraquara
2DL	Dr. Manoel Vianna	—	R. R. Pestana 103 — Piracicaba
2DM	Tertuliano A. Silva	—	R. 15 de Nov. 72 — S. J. Bocaina
2DU	Dr. Noé Ribeiro	—	R. Cuba n.º 51 — S. Paulo
2DV	Sylvio Galvão Rolim	—	R. Homem Mello 108 — S. Paulo
2DW	Natalino Salvia	—	R. Sampaio Vianna 45 — S. Paulo
2EC	Edison P. Camargo	—	R. Duarte Azevedo 57 — S. Paulo

2ED	Antonio Gutierrez	—	Larg. P. Pericles 12 — S. Paulo
2EE	Eugenio do Val	—	Granja Bussucaba — Osasco
2EF	Joaq. F. J. do Val	—	R. Bahia n.o 1214 — S. Paulo
2EG	Affonso Miessa	—	Fazenda S. Thereza — S. Thereza
2EH	Lucas do Val	—	Faz. S. Joaquim — Collina
2EJ	B. Manhães Barreto	—	Av. Brasil 1823 — S. Paulo
2EK	Antonio Ferreira	—	Jaborandy
2EL	Sylvio M. Almeida	—	R. 15 de Nov. 147 — S. Maunel
2EM	Antonio Milanese	—	R. G. Jardim n. 148 — S. Paulo
2EO	Aruando Leme	—	Borborema
2ES	José Paula e Silva	—	R. Brig. Machado 65 — S. Paulo
2EW	Luiz A. J. do Val	—	R. Bahia n. 1214 — S. Paulo
2EX	Sylvio Guimaraes	—	Av. Pedro II c n. — Rancharia
2EY	Reynaldo P. da Veiga	—	R. Al. M. Leão n. 131 — S. Paulo
2EZ	Dr. Joaquim S. Botelho	—	Rua Puru's s n. — Cafelandia
2FA	Antonio Branco	—	R. Bôa Morte n. 113 — Piracicaba
2FB	Ant. R. de S. Campos	—	R. Imaculada Conc. 13 — S. Paulo
2FC	Arnaldo Meirelles	—	R. Bella Cintra 566 — S. Paulo
Py2FE	Padre C. G. Abreu	—	R. José Paulino 561 — Campinas
2FG	Ernesto Conrad	—	R. B. de Tatuby 130 — S. Paulo
2FH	Francisco Azevedo	—	R. Turiassu' 84 — S. Paulo
2FI	Eladi o C. Machado	—	R. Atlantica n. 499 — S. Paulo
2FN	Pedro de Servi	—	R. Hespanha n. 15 — S. Paulo
2FM	Paulo Lacerda Godoy	—	Al. B.a Limeira, 942 — S. Paulo
2FO	Sadi C. Brandão	—	R. Atibaia n.o 95 — S. Paulo
2FP	Dr. A. G. dos Santos	—	Av. R. Alves, 5-50. — Bauru'
2FU	Moacyr A. Botelho	—	R. Purus s n. — Cafelandia
2FV	Dr. Octavio U. Veiga	—	R. Uruguay n.o 6 — S. Paulo
2FW	Arthur F. Almeida	—	R. Cel. Luiz Cunha, 41—Rib. Preto
2GC	Cassio L. P. Lima	—	Fazenda Açude — Itahyquara
2GD	Henrique Ernheim	—	R. Augusta n.o 1074 — S. Pauo
2GE	José Bento Dias	—	R. Oswaldo Cockrane, 53 — Santos
2GJ	Mario W. Simonsen	—	R. Pernambuco n.o 8 — S. Paulo
2GO	Jahyr M. da Fonseca	—	R. Minerva n.o 2 — S. Paulo
2GQ	Oscar T. de Avila	—	R. Marte s n. — Jaborandy
2GR	Pedro Ferrari	—	R. Antonia de Q. n. 515 — S. Paulo
2GU	Oguiomar Ruggeri	—	R. Morro Collina s n.—Jaborandy
2GV	M. V. Braga Oliveira	—	Villa Jaguaribe — C. do Jordão.
2GZ	Alvaro Floret e Silva	—	R. Amaral Gurgel, 369 — Jabu'
2HA	Oswaldo Frota	—	Faz. Santa Maria — S. Pedro
2HE	Jorge A. Veiga	—	R. S. V. de Paula 432 — S. Paulo
2HF	João Cagni Cezar	—	R. Martin Fco. u. 162 — S. Paulo
2HK	Antonio A. Ramos	—	Av. Pres. Wilson 70 — Santos
2HM	Adalberto Brito	—	P. Dr. M. R. Silva, 3 — Piratiuinga
2HO	Mario Brasil Fagundes	—	R. Paraizo n. 17 — S. Paulo
2HS	Avelino T. A. Palma	—	R. Carv. Mendonça 320 — Santos
2HV	Luiz de Servi	—	R. Hespanha n. 15 — S. Paulo
2HX	Annibal R. Lima	—	Av. Anna Costa 461 — Santos

2HZ	Dr. Joviro G. Fóz	—	R. Sergipe n. 605 — S. Paulo
PY2HW	Moacyr Alfieri	—	R. Helvetia 798 c 3 — S. Paulo
21C	José da Silva Bueno	—	R. São José n.o 57 — Rib. Preto
21G	José Claudio Louzada	—	R. Americo Bras. 83 — Rib. Preto
21H	Conego Manuel C. Macedo	—	Ac. Nazareth 83 (Ypi.) — S. Paulo
21O	Homero Bafboza	—	Av. Turmalina n.o 51 — S. Paulo
21P	Aldo Pardini	—	R. Barão Ladario 210 — S. Paulo
21Q	Dr. Ant. R. Azevedo	—	R. Mazzini n.o 42 — S. Paulo
21R	Apparicio A. Ferreira	—	P. Indep. 24 A — Esp. S. Pinhal
21T	Cap. Carlos Villaça	—	R. Turiassu' n.o 278 — S. Paulo
21U	Raul Didier	—	Al. Tieté n.o 26 — S. Paulo
21V	Carlos G. da Franca	—	Av. Brasil n.o 1823 — S. Paulo
21X	F. Oscar Bergami	—	R. 11 de Agosto 607 — Tatuhy
21Y	José Oliveira Leite	—	Lins
21Z	Americo Ferreira	—	R. Pinheiros 148 C. P. 3393-S. P.
21W	José Vizioli	—	R. D. Pedro II n.o 6 — Piracicaba
2JA	Antonio Penna	—	R. Mauá n. 55 — S. Paulo
2JE	Waldemar V. Oliveira	—	R. Capitão Messias 3 — S. Paulo
2JG	Dr. Jayme R. Pereira	—	R. Barão Capanema 2 — S. Paulo
2JF	Paulo A. de B. Faria	—	R. Tolentino Fitg. 156 — Santos
2JH	José T. Machado	—	R. Muniz de Souza 662 — S. Paulo
2JI	Alvaro M. Silveira	—	R. Estudantes n. 310 — S. Paulo
2JK	Jorge M. Speers	—	Alameda Ytu' n. 112 — S. Paulo
2JJ	Alberto Alves Filho	—	R. Sergipe n. 593 — S. Paulo
2JQ	José Q. Pereira Lima	—	R. Appeninos n.o 996 — S. Paulo
2JY	João Traficante	—	R. Estevam Borrout 1099 - Franca
2JW	Francisco Simaro	—	P. N. S. Conceição n. 650 — Franca
2KB	José L. A. P. Filho	—	R. Matto Grosso 58 — Santos
2KC	Benedicto de Arruda	—	Rua 11 Agosto n. 338 — Tatuhy
2KD	Alvaro Cardoso Jorge	—	R. José M. Lisboa 1382 — S. Paulo
2KE	Gervasio Carvalho	—	R. São Francisco n. 426 — Santos
2KF	Oscarlino Assis	—	R. 13 de Maio n. 142 — Piracicaba
2KG	Dr. Edgardo A. Moss	—	R. Ferraz Salles s n. — Cafelandia
2KH	Fausto Lima	—	R. Luiz de Faria 18 — Santos
2KI	Onesimo B. de Camargo	—	R. Brig. L. Antonio 4198 — S. Paulo

NÃO PREFIXADOS:

Dr. A. de Souza Noschese	—	Manoel Martins Gonçalves	—
Conde Alexandre Ceciliano	—	João Pedroso de Camargo	—
Dr. A. Gabriel da Veiga	—	Miguel Ferrandi	—
Ernesto Diederichsen	—	Alfredo Giangrande	—
Nadir Figueiredo	—	Olivio Tavares	—
Henrique Jordan	—	Oranje Ramos Pinheiro	—
Erasmio Medeiros de Castro	—	Paulo de Araujo	—
Francisco Escarpari	—	Dr. Antonio de Paiva Fóz	—
Duarte Pacheco	—	Martinho Oselin	—
José Carlos Siqueira	—	Raymundo Macedo Jr.	—
Hilario Ferrari	—	José Pereira Rebello	—
José Maria Sabater	—	José Domingos Barbosa	—

João Sataoini de Oliveira	—	Ernesto José Kleeberg	—
Antonio Alves Ferreira	—	C: Vanni	—
João da Veiga Pacheco	—	Morvam Figueiredo	—
João A. da Veiga Filho	—	Dr. Jahyr Horta	—
Felicissimo de Oliveira Jr.	—	Dr. Armando de Arruda Pereira	—
Osmar Silveira	—	Dr. Oswaldo Chateaubriand	—
Abrahão Alves Ferreira	—	Dr. Alexandre Marcondes Filho	—
Nicolino G. Moreira	—	Dr. Niso Viauna	—
Virgilio de Carvalho Oliveira	—	Dr. José Vicente Álvares Rubião	—
Dr. Hernani Azevedo Silva	—	Dr. Carlos Pacheco Fernandes	—
Dr. Marcel T. da Silva Telles	—	Dr. Assi Chateaubriand	—
Dr. Licio R. Miranda	—	Henrique Veneke	—
João Baptista do Amaral	—	Dr. Marco Aurelio de Alucida	—
Paulo Pereira Ignacio	—	Dr. Arsenio Corrêa Galvão Filho	—
Dr. José Ermirio de Moraes	—	Dr. Firmino Pires de Mello	—
Ricardo Apezzato	—	Dr. Mario Freire	—
Dr. Paulo Pedroso Tambelini	—	Dr. R. Smith de Vasconcellos	—
José Carlos de Campos Priester	—	Francisco B. de Queiroz Ferreira	—
Dr. José Maria Whitaker	—	Annibal Telles Corrêa	—
Leão Renato P. Serva	—	Dr. Eloy Chaves	—
Jayne R. Serva	—	Dr. Fernando Dupré	—
Generoso Rocco	—	Dr. Casper Libero	—
Antonio de Meilo Carvalho	—	Dr. Alberto Byington Jr.	—
Affonso de Oliveira Santos	—	Eugenio Gomes do Val	—
Nemesio Schmitt Ribeiro	—	Dr. Demeval Veras	—
Raymundo Lima de Moraes	—	Humberto B. Dantas	—
Onesimo Bueno de Camargo	—	Octavio G. Mendes	—
Sylvio Waeffler	—	José Carlos Siqueira	—
Layr Pires Barsi	—	Aristides Cabrera Correa Cuuha	—
Waldemar Wolfenberg	—	Dr. Leandro Dupré	—
Antonio Aymoré Pereira Lima	—	Roberto Henry Levy	—
Celso de Camargo	—	Dr. Antonio Alves Braga	—
Jayne C. Furtado	—	F. G. de Andrade Machado	—
Accacio Cerqueira	—	Dr. Wladimir Piza	—
Venancio Telles	—	Luiz Gonzaga C. Lima	—
João Ferraz de Arruda	—	Raphael de Cunto	—
Domingos Viziosi	—	Mario Domingos Cravo	—

Approximando os povos teremos a Paz. Eis o ideal sublime.

Pela camaradagem e pela amizade os radio-amadores approximam os homens de todos os continentes.

CONSTRUINDO

(Continuação da pag. 31)

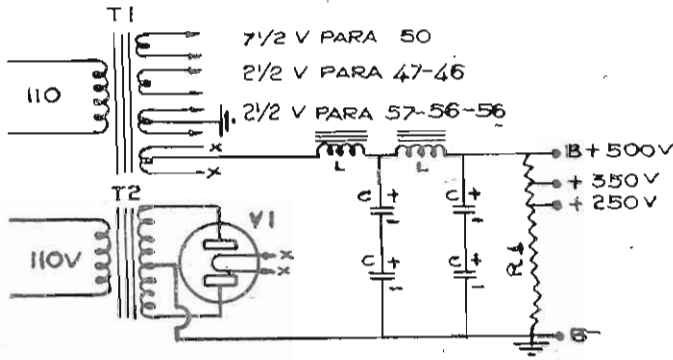


FIG. 7

O power para todo o transmissor poderá servir o constante da fig. 7 e que no caso de um aumento do transmissor não ficará inutilizado. Entretanto, se for ideia do constructor acompanhar conosco a progressão desse transmissor, ficará mais economica a construção do power descripto no n. 1 desta revista, pelo mesmo autor, não sendo necessaria por enquanto a parte referente á voltagem negativa "c".

Fig. 7

- C -- condensadores electrolyticos 8 mfd.
- L -- chokes 20 H. 150 ma.
- R1 -- resistencia 25.000 ohms 75 watts
- T1 -- transformador de filamento
- T2 -- transformador de força 600 volts de cada lado e 200 miliamperes
- VI -- valvula 5Z3 ou 83.

(Continúa no proximo numero)

Q R A

Snr. DIRECTOR DA REVISTA "R. C. B"

Solicito-vos alterar da seguinte forma o meu QRA, cuja publicação tem sahido errada:

Nome por extenso:

Rua e Numero:

Localidade:

(Assignatura)

Relação Geral dos Indicativos de Chamada e Endereços de Radio Amadores Brasileiros

1.a REGIÃO

DISTRICTO FEDERAL — ESTADOS DO RIO DE JANEIRO E ESPIRITO SANTO
Districto Federal:

- PY-1-AA — LABRE — SECÇÃO CENTRAL DE FISCALIZAÇÃO.
 PY-1-AB — HIRON JACQUES — Rua Visconde da Gavêa, 36.
 PY-1-AC — CARLOS G. LACOMBE — Rua Nascimento Silva, 547.
 PY-1-AD — PEDRO SANTOS CHERMONT — Av. R. Branco, 110. 2.º and.
 PY-1-AE — JOSE' BRAGA NETTO — Rua Cameté, 8 — Cascadura.
 PY-1-AF — EDUARDO DA SILVA PRADO — Rua Barata Ribeiro, 364.
 PY-1-AG — EDUARDO DA SILVA PRADO — Barco de recreio Marylu.
 PY-1-AH — DARLY DA COSTA ALVES — Rua da Matriz, 81 — C. Postal 731
 PY-1-AI — ALVARO TEIXEIRA COELHO — R. Nova Sião, 33. Ramos. E.F.I.
 PY-1-AJ — JOAO EMILIANO DO LAGO — R. S. Clemente, 103 — Casa XXV
 PY-1-AK — CMT. JOSE' L. BELART — Est. Radio da Marinha — I. Govern.
 PY-1-AL — ALVARO DE S. FREIRE — R. 1.º de Fevereiro, 130 — Botafogo.
 PY-1-AM — JOSE' MARTINS — Rua A n. 13 — Cordovil — E. F. L.
 PY-1-AN — CMT. ALFR. M. DO A. NEVES — Praia Botafogo. 462 — C. IX.
 PY-1-AO — FRANCISCO IZIDRO MONTEIRO — Rua Oriente, 78-B.
 PY-1-AP — VICTOR COELHO BOUÇAS — Rua Pompeu Loureiro, 48.
 PY-1-AQ — OSWALDO FINKENSIEPER — Rua Paraguay, 48.
 PY-1-AR — CAP. RIOGRANDINO KRUEL — Estrada Nova da Tijuca, 636.
 PY-1-AS — FRANCISCO C. M. DE SALES JR. — R. Paulino Fernandes, 35.
 PY-1-AT — MAJOR GODOFR. VIDAL — R. Sá Ferreira, 132, 3.º and., Copac.
 PY-1-AU — CLAUDIO FER. DE MELLO — R. Barão da Torre 464 — apto. 1.
 PY-1-AV — ANTONIO C. D ASILVA LIMA — Pr. Eugenio Jardim, 42.
 PY-1-AW — VASCO ABREU — Rua Macedo Sobrinho, 67.
 PY-1-AX — JOÃO VICTORIO P. NETTO — Rua Tobias do Amaral, 30.
 PY-1-AY — OSWALDO FERNANDES BOUÇAS — R. Nascim. Silva. 250.
 PY-1-AZ — JOSE' LUIZ NOVAES — Rua Conde de Bomfim. 621.
- PY-1-BA — ADALBERTO COELHO DA SILVA — Rua João Felipe. 19.
 PY-1-BC — CARLOS ALBERTO KRALL — R. Ipanema, 32 — Apart. 21.
 PY-1-BD — WLADimir F. BOUÇAS — Rua Ipanema, 43 — Apartam. 3.
 PY-1-BE — EUGENIO RIOS — Rua Barão de Ubuá, 34 — Casa XVIII.
 PY-1-BF — MARIA APPAREC. SA' BOUÇAS — R. Nascimento Silva n. 250.
 PY-1-BG — GENTIL PINHEIRO MACHADO — Rua Cosmo Velho, 233.
 PY-1-BH — GODOFREDO DAMM — Estrada Páu Ferro, 258.
 PY-1-BI — NAGE NOBRE PEDROSO — Rua do Cattete, 240.
 PY-1-BJ — JOSE' LAMARTINE SA' FAGUNDES — R. Mariz e Barros n. 260.

Revistas e Livros

F. STARK,

Rua Paraizo N. 74-B

Caixa Postal 2786

SÃO PAULO

Inglezes, Americanos, Francezes de
Radio e de todos os assumptos, de
facto aos preços das originaes casas
editoras só com

Peça listas, orçamentos e numeros de amostra, sem compromisso
da sua parte.

PY—1—BK — EDUARDO FERREIRA ROCHA — R. dos Coqueiros n. 46.
 PY—1—BL — HERBER SPENCER R. BANDEIRA — R. d a Carioca, 59 — 3.º.
 PY—1—BM — PALMIRA HIRSCH M. FRAGOSO — R. Barão de Mesquita, 481.
 PY—1—BN — CMT. GUILHERME B. PER. DAS NEVES — R. Ozorio Alm., 22.
 PY—1—BO — GEORGE CARSON STEVENS. R. Dem. Ribeiro, 59 — Casa X.
 PY—1—BP — ROBERTO LAMPRECHT — Av. Atlantica, 326, App. 29, 7.º and.
 PY—1—BQ — ULYSSES CARNEIRO LEÃO — Rua 2 de Maio, 202.
 PY—1—BR — J. BAPTISTA R. ESPINDOLA — R. Thomaz Lopes, 205 — Penha.
 PY—1—BT — EDUARDO GIBSON — Praia Guanab., 29 — I. do Governador.
 PY—1—BU — MARIO NEUHAUS MUNIZ — Rua Maranhão, 44 — Meyer.
 PY—1—BV — LAURO BARRETTO RAMOS — Estr. Guaratyba — RADIOBRAS.
 PY—1—BW — LUIZ PEDRO GOMES — Rua Domicio da Gama, 37.
 PY—1—BX — ALCIDES PARISIO DE SOUZA — Rua Senador Dantas, 17.
 PY—1—BY — CORONEL AMARO S. BITTENCOURT — R. Silva Gomes, 72.
 PY—1—BZ — MAJOR WLADEMIR A. M. VASCONC. — R. Prof. Valladares, 96.

PY—1—CA — TENENTE APOLLO A. P. DE AMORIM — R. Anna Telles, 44.
 PY—1—CB — TEN. ELIAS G. DE M. ALVERNE — R. General Bruce, 103, C. V.
 PY—1—CC — CENTRO DE INSTRUÇÃO E TRANSM. EXERCITO — V. Milit.
 PY—1—CD — RADAGAZIO FRANÇA — Rua S. Luiz Gonzaga, 21.
 PY—1—CE — HUGO KANITZ — Rua Ferreira Vianna, 51.
 PY—1—CF — THEOTONIO SA' FILHO — Rua Barata Ribeiro, 469.
 PY—1—CG — OSCAR VALGUEREDO R. MELLO — Rua José Hygino, 2.
 PY—1—CH — HENRIQUE DOLBETH LUCAS — Av. Rio Branco, 241.
 PY—1—CI — JOSE' BROUCK DE AMARANTE — Rua Caruso, 51.
 PY—1—CJ — CAPITÃO NELSON CRUZ — Rua Marechal Cantuaria, 386.
 PY—1—CK — ANTONIO JOAQUIM M. MONTEIRO — R. das Laranjeiras, 531.
 PY—1—CL — MARIA H. MAYA MONTEIRO — R. das Laranjeiras, 531, 5.º and.
 PY—1—CM — CAPITÃO LAURO AUGUSTO DE MEDEIROS — Rua Ipú, 16.
 PY—1—CN — GUILHERME MANES — Rua 1.º de Março — Radio Guanabara.
 PY—1—CO — OSWALDO DE ALVAR. GAUDIO — R. Pereira Nunes, 418.
 PY—1—CP — CESAR MENNA BARRETO — R. Castro Barbosa, 18 — Casa III.
 PY—1—CQ — CICERO BARRETO — Rua Viuva Claudio, 347.
 PY—1—CR — TTE. JORGE DE CARVALHO M. — 5.º Btl. da Policia Militar.
 PY—1—CS — CAP. ARMANDO B. PERESTRELLO — R. Haritof, 54 — App. 5.
 PY—1—CT — JURANDYR DE ASCENÇÃO ARAUJO — Rua Goyaz, 256.
 PY—1—GJ — ANTONIO CORREA DA COSTA — R. Francisco Muratori n. 35.
 PY—1—CV — WALDEMAR FIGUEIREDO COSTA — Rua Dias da Cruz, 35.
 PY—1—CW — RENATO MONTEIRO LEÃO AQUINO — R. Costa Bastos, 45.
 PY—1—CX — EROTIDES DA SILVA NEVES — Rua Alan Kardeck, 41.
 PY—1—CY — CARLOS PARAGUASSU' DE SA' — Rua Caruarú, 75.
 PY—1—CZ — LUIZ TEIXEIRA MARTINI — Rua Pareto, 17.

PY—1—DA — JOÃO BIRSH M. FRAGOSO — R. Barão de Mesquita, 481.
 PY—1—DB — ABRAHÃO MOREIRA — R. Justiniano de Souza, 15.
 PY—1—DC — JOÃO JOSE' T. JUNIOR — Rua Maranhão, 67 — Meyer.
 PY—1—DD — CMT. JULIO BARRETO LEITE — Rua 19 de Fevereiro, 60.
 PY—1—DF — CLODOALDO DE FARIA CALDAS — R. Visc. de S. Vicente, 53.
 PY—1—DG — RAUL BODOPIANO G. DOS SANTOS — R. Francisco Eugenio, 212.
 PY—1—DH — EDWARD C. BARRIE KNAPP — R. 2 de Dezembro, 25-A.
 PY—1—DI — TOM WILLMONT SLOPER — Rua Garcia d'Avilla, 25.
 PY—1—DJ — ORLANDO BAIOCCHI — Praia de Botafogo, 469.
 PY—1—DK — OCTAVIO DA ROCHA MIRANDA. — Av. Delphim Moreira, 122.
 PY—1—DL — TTE. OCTAVIO R. DE RIGUEIREDO LIMA — R. Paes Andr, 22.
 PY—1—DM — DELPHIM JOSE' DE MOURA — Estrada de Guaratyba, 417.
 PY—1—DN — JOSE' MAIA — Rua Conselheiro Zenha, 78.
 PY—1—DO — ORLANDO DE ALB. SILVEIRA — Rua Licinio Cardoso, 99.
 PY—1—DP — AUGUSTO J. MENEZES — R. Demetrio Ribeiro, 118 — C. XIV.

PY—1—DQ — ALEXANDRE MAGNO D. CARVALHO — R. Joaquim Meyer, 208.
 PY—1—DR — ALDO VIEIRA DA ROSA — R. Magnolias, 15 — Gavea.
 PY—1—DS — OLAVO FERNANDES GALVÃO — Rua Ferreira Leite, 213.
 PY—1—DT — ALEXANDRE LINS — Praça Saens Pena, 35.
 PY—1—DU — JOÃO OSWALDO P. DE S. GALVÃO — R. Rodolpho Dantas, 106.
 PY—1—DV — EDGARD SEGADAS VIANNA — R. Conde Bomfim, 55.
 PY—1—DW — CAPITÃO OCTAVIO SAYÃO MASSON — R. Sen. Jaguaribe, 34.
 PY—1—DX — ZELIA COUTO — R. Nascimento Silva, 77 — Apartamento n. 4.
 PY—1—DY — PAULO PINTO GUIMARÃES — Rua Miguel Lemos, 48.
 PY—1—DZ — CLODOALDO PINTO FREITAS — R. Delphin Carlos, 88, Olaria.

PY—1—EA — OTTONI SOARES FREITAS — R. Pereira da Silva, 96 — C. VII.
 PY—1—EB — JOSÉ CONDE — Rua Marechal Bittencourt, 74 — Casa XI.
 PY—1—EC — ALFREDO J. DO AMARAL — B. Engenho Novo, 43 — Casa II.
 PY—1—ED — CAPITÃO JOSÉ BAR. LEITE — R. Demétrio Ribeiro, 183.
 PY—1—EE — ROBERTO TORRES ALVIM — R. Moreira, 140 — Eng. de Dentro.
 PY—1—EF — EWALDO DA COSTA OLIVEIRA — R. do Livramento, n. 34.
 PY—1—EG — MARIO P. DA FONSECA — R. Barão do Bom Retiro, 125.
 PY—1—EH — WALDEMAR GONÇALVES MAIA — R. Anna Barbosa, 44.
 PY—1—EI — JOAQUIM G. DA SILVEIRA — R. Imperatriz Leopoldina, 26, sob.
 PY—1—EJ — JOAQUIM J. GOMES DA SILVA JR. — Rua dos Artistas, 24.
 PY—1—EK — PAULO VENANCIO R. VIANNA — R. Santa Alexandrina, 92.
 PY—1—EL — JOSÉ JONTSKOFF DE A. GOMES — Fazenda Piahy, s/n.
 PY—1—EM — HELIO MONTEIRO — Rua Figueira de Mello, 59.
 PY—1—EN — JUVENIL PEREIRA — Rua Dona Zulmira, 26.
 PY—1—EO — RAUL VALLADÃO G. BRANDÃO — R. Campos de Carvalho, 139.
 PY—1—EP — MIGUEL PINTO DE B. PEREIRA — R. Telecomheiros, 195 — C. II.
 PY—1—EQ — ZULPHO MALLMANN — Rua 12 de Fevereiro, 125.
 PY—1—ER — HELIO ROCHA MIRANDA — Praia do Flamengo, 378.
 PY—1—ES — FRANCISCO MOREIRA PONCE — Estr. Cajá, 127 — Penha.
 PY—1—ET — S. J. SILVEIRA — R. Segunda, 100 — V. Souza — Irajá.
 PY—1—EU — EDMUNDO WELP — Rua José Hygino, 92, casa 23.
 PY—1—EV — TTE. CORN. A. GUEDES MUNIZ — R. 13 Maio, 170 — Gavea.
 PY—1—EW — GERCINIO B. DA SILVA — Rua Visconde Caravellas, 68.
 PY—1—EX — HUMBERTO SIQUEIRA DA CUNHA — Rua Maxwell, 221.
 PY—1—EY — MAJOR PAULO K. C. CRUZ — R. Barão de Jaguaribe, 374.
 PY—1—EZ — CID FERREIRA DA LUZ — Avenida Pasteur, 196.

PY—1—FA — MARGARIDA HENR. MARCHESINI — Rua Souza Lima, 18.
 PY—1—FB — OSWALDO S. SEIXAS — Rua Pedro Americo, 16, casa III.
 PY—1—FC — JOÃO BAPTISTA DOS SANTOS — R. Cayapó, 44 — Casa VII.
 PY—1—FD — OSWALDO C. RAMALHO — R. D. Joaquina, 52 — Iguatema.
 PY—1—FE — LUIZ CARLOS BREUIL — R. Pereira Araujo, 62 — Irajá.
 PY—1—FF — AFFONSON PIGATTO — Rua Philomena Nunes, 244.
 BY—1—FG — HERVÉ BERLANDEZ PEDROSA — R. José Hygino, 66, casa 14.
 PY—1—FH — WALDEMAR C. RODRIGUES — R. Tenente Villas Boas, 25.
 PY—1—FI — JOSÉ J. DE BARROS — R. S. Francisco Xavier, 72.
 PY—1—FJ — RANGR T. BARBOSA SILVA — R. Visconde de Caravellas, 68.
 PY—1—FK — VALENTIM JOSÉ M. GUERREIRO — R. Perseverança, 16.
 PY—1—FL — BALDYR CALLADO — Rua Barão do Bom Retiro, 694.
 PY—1—FM — BADIR BENEVOLO — R. Octavio Corrêa, 68 — Baln. da Urea.
 PY—1—FN — OSWALDO CRUZ. V. L. RIBEIRO — Praia de Botafogo, 406.
 PY—1—FO — MARÇAL M. DE OLIVEIRA — R. Santa Clara, 23 — Copacabana.
 PY—1—FP — LUIZ SOARES NUNES — Rua Leopoldo, 133.
 PY—1—FQ — VICENTE DE SANT'ANNA — Praia do Flamengo, 12.
 PY—1—FR — A. F. SEVER. JUSTI — Estr. Inted. Magalhães, 244 — Campinho.
 PY—1—FS — HOMERO F. FERREIRA — R. Barão Bom Retiro, 825.
 PY—1—FT — TTE. ANTONIO G. MOREIRA FILHO — R. Copacabana, 1344.

- PY—1—FU — JOÃO C. JACOBINA VIEIRA — R. Tavares Bastos, 15.
 PY—1—FV — GODOFREDO DA S. MESQUITA — R. Leite Ribeiro, 55 — Meyer.
 PY—1—FW — MAJOR. OCTAVIO A. ARAUJO — R. Marques de Valença, 113.
 PY—1—FX — AFFONSO AUGUSTO M. PENNA — R. Pereira da Silva, 220.
 PY—1—FY — WALTER C. RIBEIRO — R. Estevam Silva 67 — Cachamby.
 PY—1—FZ — RAYMUNDO DE O. MARTINS — Pr. Marechal Deodoro, 92, c. 3.
-
- PY—1—GA — ALBERTO B. MADUREIRA — R. Annibal Mendonça, 68.
 PY—1—GB — PAULO ALTENBURG BRASIL — R. Alvaro Ramos, 125, casa 2.
 PY—1—GC — ENGO. SIMEÃO C. DE MACEDO — Av. Paulo Frontin, 568.
 PY—1—GD — VIRIATO V. BRANDÃO FILHO — R. do Cattete, 38 — appto. 6.
 PY—1—GE — MOACYRPEREIRA PINTO — Rua Guarabá, 14-A.
 PY—1—GF — DIEGO ASTOLEI — Rua Ferreira Vianna, 38.
 PY—1—GG — MOACYR BORIS DE OLIVEIRA — R. Visc. Gavea, 34, 1.º and.
 PY—1—GH — CAP. JORGE B. DE P. GUIMARÃES — R. B. de Mesquita, 643, 1.
 PY—1—GI — EDGARD DE OLIVEIRA — Rua Panamá, 88 — Penha.
 PY—1—GJ — ANTONIO C. DA COSTA — Rua Francisco Muratori, 35.
 PY—1—GK — MILTON PEREIRA — Rua das Marrecas, 32.
 PY—1—GL — HONORIO BERROGAIN — Rua Candido Mendes, 20, casa IV.
 PY—1—GM — HOHENZOLLERN DORIA — Av. Suburbana, 2930, casa IV.
 PY—1—GN — HERENIO DE CASTRO — Rua General Rocca, 83.
 PY—1—GO — WOLFREDO M. PINHEIRO — Estrada Velha da Tijuca, 32.
 PY—1—GP — ANTONIO APICIO DE MACEDO — R. das Laranjeiras n. 141.
 PY—1—GQ — ANTONIO J. CARVALHO TELLES — R. 9 Fevereiro, 8, 7.º andar.



- PY—1—IF — ALVARO G. LORENA MARTINS — R. Therezina, 5 — S. Thereza, Estado do Rio de Janeiro:
 PY—1—MA — HUMBERTO SILVA — R. G. Pereira Silva, 192 — Nictheroy.
 PY—1—MB — CAP. RIOGRANDINO KRUEL — Est. U. Industria, 3187 — Petr.
 PY—1—MC — LUIZ A. DA VISITAÇÃO — R. Gonçalves Ledo 33, Nictheroy.
 PY—1—MD — ARGEMIRO M. LEAL — Trav. 8 de Maio, 1 — 2 Barras — E. Rio.
 PY—1—ME — ULYSSES A. F. SARAIVA — R. Alvares Azevedo, 168, Nictheroy.
 PY—1—MG — CMT. GASTAO M. R. PEREIRA — R. José Bonifacio, 166, Nictheroy.
 PY—1—MI — CLAUDIONOR M. SILVA — R. da Directoria 12, — R. da Serra.
 PY—1—MJ — ANTONIO N. VELLASCO — Estr. Rio S. Paulo, km. 43 — Itaguahy.
 PY—1—MK — ALCY M. FILGUEIRAS — R. Sá Earp, 84 — Petropolis.
 PY—1—ML — JOSE N. DE SOUZA — R. Alvares Azevedo, 76 — Nictheroy.
 PY—1—MM — EUVALDO G. GOULART — R. Dr. Getulio Vargas s/n — S. Th.
 PY—1—MN — REYNALDO P. VIEIRA — R. Q. Bocayuva, 1 — V. Alegre.
 PY—1—MO — SAVERIO V. PENTAGNA — Pr. 15 de Novembro, 50 — Valença.
 PY—1—MZ — TTE. ZETHO C. CALDAS — R. Cel. M. Cesar, 217 — Nictheroy.

Estado do Espirito Santo:

- PY—1—UA — JOEL A. SILVA — R. Visc. Mattosinhos, 19 — C. do Itapemirim.
 PY—1—UB — CAP. J. L. C. — R. C. Sta. Leopold., 188 — P. Compr. — Victoria.
 PY—1—UC — JOÃO R. CALHEIROS — R. General Ozorio, 24 — Victoria.
 PY—1—UD — EGISTO NICOLETTI — Av. Sat. de Britto, 239 — Victoria.
 PY—1—UE — MANOEL LUIZ MAZZI — Rua Aristides Freire, 11 — Victoria.
 PY—1—UF — FREDERICO A. CODECEIRA — R. 7 Setembro, 7 — C. Itapem.
 PY—1—UG — JEREMIAS SANDOVAL — R. 25 Março, 36 — C. Itapemirim.

2.ª REGIÃO**Estado de São Paulo e Estado de Goyaz****Estado de São Paulo:**

- PY—2—AB — ALFREDO S. JUSTI — R. Visconde do Rio Branco, 17-A.
 PY—2—AC — JOSE' C. ALMEIDA' So. — R. Cons. Zacharias, 17-B — S. Paulo.
 PY—2—AD — JORGE CORBISIER — R. Eça de Queiroz, 51 — S. Paulo.
 PY—2—AE — FRANCISCO ZAMARZAHN — R. Manoel Dutra, 46-A — S. Paulo.
 PY—2—AF — JOÃO SAMPAIO GOES — R. Rangel Pestana, 94 — Piracicaba.
 PY—2—AG — CESAR YARBEEK — R. Líbero Badaró, 30-D — S. Paulo.
 PY—2—AH — ITAGIBA SANTIAGO — R. Brig. Machado, 2-A — S. Paulo.
 PY—2—AI — GUILHERME Malfatti — R. Fern. Albuquerque, 50 — S. Paulo.
 PY—2—AJ — JOÃO R. BACCARAT — Av. Conselheiro Nebias, 504 — Santos.
 PY—2—AK — CARLOS BACCART — R. Cons. Nebias, 488 — Santos.
 PY—2—AL — JOÃO L. DA SILVA — Alam. Campinas, 117 — S. Paulo.
 PY—2—AM — JOSE' P. CHERMONT — R. Visc. Ouro Preto, 4 — S. Paulo.
 PY—2—AN — LAONTE A. SO' — R. Henrique Schumann, 491 — S. Paulo.
 PY—2—AO — MOACYR BOEMER — Villa Operaria, 2-48 — Bauri.
 PY—2—AP — GODOFREDO OZORIO NOVAES — Poá.
 PY—2—AQ — José Saez — Rua S. Pedro, 50 — Villa Marianna.
 PY—2—AR — ARTHUR REIS — R. Humberto Primo, 92 — S. Paulo.
 PY—2—AS — THOMAZ C. SIMONSEN — R. Altino Arantes, 32 — Santos.
 PY—2—AT — AUGUSTO T. JUNIOR — R. Victoria, 351 — S. Paulo.
 PY—2—AU — ROLANDO JENS — R. Padre Chico, 80 — V. Pompeia, S. Paulo.
 PY—2—AV — HERCULANO SYLVIO DE MIRANDA — Araraquara.
 PY—2—AX — GERALDO H. DE MELLO — S. Luiz, 5 — S. Paulo.
 PY—2—AY — SAMUEL T. FILHO — R. Rio de Janeiro, 3 — S. Paulo.
 PY—2—AW — AMERICO B. MORAES — R. Gregorio Ferrão, 15 — São Paulo.
 PY—2—AZ — JOSE' S. FREITAS — Av. Cons. Rodrigues Alves, 55 — S. Paulo.
 PY—2—BA — JOÃO A. S. RIBEIRO — R. Sampaio Vianna, 23 — S. Paulo.
 PY—2—BB — NILO PISANI — R. Mons. P. Rodrigues, 215 — Santos.
 PY—2—BC — ALFREDO R. JUNIOR — R. Amador Bueno, 89 — Santos.
 PY—2—BD — JOSE' GET. LIMA — R. 12 de Outubro, 357 — S. Paulo.
 PY—2—BE — JURANDYR G. FERREIRA — R. Volunt. da Patria, 55-A, Araraq.
 PY—2—BF — MARIO ALDERIGHI — R. Gaspar Lourenço, 19 — S. Paulo.
 PY—2—BG — FIRMINO S. BOTELHO — R. General Jardim, 70 — S. Paulo.
 PY—2—BH — OTTO LUIZ RIBEIRO — R. Maranhão, 391 — São Paulo.
 PY—2—BI — LUCIANO D. SALVIA — R. Sampaio Vianna, 45 — S. Paulo.
 PY—2—BJ — ALBERTO M. FILHO — Rua Affonso Celso, 52-A — S. Paulo.
 PY—2—BK — CELSO RAMALHO SILVA — R. Goyaz, 11 — S. Paulo.
 PY—2—BL — GUILHERME GONÇALVES — Engenheiro Hermillo — E. F. S.
 PY—2—BM — ODILON D. MARTINS — Av. Cons. Rodrigues Alves, 187 — S. P.
 PY—2—BN — ALFREDO H. ALMEIDA PRADO — Alam. Santos, 59 — S. Paulo.
 PY—2—BO — HELMUT E. HAUCKE — R. Pedroso, 51 — S. Paulo.
 PY—2—BP — LUIZ GONZ. TEGON — R. Benjamin Constant, 190 — Piracicaba.
 PY—2—BQ — DOMENICO CAROTTA — R. Henrique Porchat, 50 — Santos.
 PY—2—BR — MANOEL F. DA C. AGUIAR — R. Albuquerque Lins, 129 — S. P.
 PY—2—BS — ABEL VIANNA — R. Santo Amaro, 33 — São Paulo.
 PY—2—BT — MOACYR A. GODOY — Faz. S. João — Amparo — (Município).

- PY—2—BU — VICENTE M. MORAES M. — Alam. França, 63 — São Paulo.
 PY—2—BV — ANTIDIO DE JESUS — R. Lourenço Prado, 146 — Jahu.
 PY—2—BW — PAULO X. DE MORAES LIMA — R. Appeninos, 173 — S. Paulo.
 PY—2—BX — WLADIMIR CARVALHO — R. João Miguel, 11 — São Paulo.
 PY—2—BY — SEBASTIÃO DE A. CAMPOS — R. Campos Salles, 5 — Jahu.
 PY—2—BZ — BENEDICTO DE MATTOS — R. 7 de Setembro, 14 — Jahu.
-
- PY—2—CA — AUGUSTO PEREIRA LIMA — R. Pamplona, 169 — S. Paulo.
 PY—2—CB — SYLVIO JOSE' DE A. PIRES — Alameda Itú, 423 — S. Paulo.
 PY—2—CC — GILBERTO N. BRANDÃO — L. da Matriz, s/n — Ubatuba — S. P.
 PY—2—CD — LOURENÇO M. FRASCINO — R. Arujú, 118 — São Paulo.
 PY—2—CE — DJALMA C. CAMPOS FREIXO — Av. M. Deodoro, 75 — Santos.
 PY—2—CF — ROSARIO RUSSO — Pr. J. Bonifacio — Ed. Humanit. — Santos.
 PY—2—CG — WANDA G. AMARAL — Av. Bartholomeu Gusmão, 60 — Santos.
 PY—2—CH — CHRISTIANO C. RIBEIRO LUZ — Prefeit. Municipal — S. Paulo.
 PY—2—CI — DEMETRIO M. GOLZI — Av. Barthol. de Gusmão, 60 — Santos.
 PY—2—CJ — OPHELIA M. GOLZI — Av. Barthol. de Gusmão, 60 — Santos.
 PY—2—CK — JAYME DE C. FREIXO — Av. Marechal Deodoro, 75 — Santos.
 PY—2—CM — HORACIO M. AMARAL — Av. Barthol. Gusmão, 60 — Santos.
 PY—2—CN — SPENCER SYDOW — R. Groenlandia, 10 — São Paulo.
 PY—2—CO — FRANK NAEGELI JR. — R. 13 de Maio, 326 — São Paulo.
 PY—2—CP — APRIGIO DOS SANTOS — Av. Acclimação, 301 — São Paulo.
 PY—2—CQ — LOURENÇO L. GALLO — R. Gen. Ozório, 1166 — Campinas.
 PY—2—CR — ANTONIO FIGUEIREDO — Rua Paim, 119 — São Paulo.
 PY—2—CS — JOÃO LECH JR. — R. Culto à Sciencia, 204 — Campinas.
 PY—2—CT — LUIZ HERCULANO SALVIA — R. Sampaio Vianna, 45 — S. P.
 PY—2—CU — ANTONIO V. VASQUES — Av. Rangel Pestana, 263 — S. Paulo.
 PY—2—CV — ANTONIO SALVIA — R. Sampaio Vianna, 45 — São Paulo.
 PY—2—CX — PADRE CARLOS G. OLIVEIRA — R. Silva Bueno, 210, sb., S. P.
 PY—2—CY — ANTONIO T. PAGANO — R. Marechal Deodoro, 849 — Campinas.
 PY—2—OW — ITALO CORSI LAZZERI — R. Luzitana, 1578 — Campinas.
 PY—2—CZ — ROMULO LUPO — R. Gonçalves Dias, 9-A — Araraquara.
-
- PY—2—DA — ANTONIO ALVES DIAS — Largo Padre Pericles, 12 — S. Paulo.
 PY—2—DB — JOSE' EGYDIO LARI — R. Pedro Penteador, 18 — Amparo.
 PY—2—DC — JOSE' FERREIRA DA COSTA — Av. Inajá, 1 — Indianópolis.
 PY—2—DD — ARNALDO AMADEI — Av. Dr. J. Tibiriçá, 18 — Pindamonhang.
 PY—2—DE — RODOLPHO N. FRIBURGO — Av. D. Maria Elisa, 28 — Piracic.
 PY—2—DF — LINNEU ALVARO FLORET — R. Tenente Lopes, 101 — Jahu.
 PY—2—DG — ALBERTO P. CASTRO JR. — R. 15 de Novembro, 127 — Piracic.
 PY—2—DH — ANTONIO C. MEYER — R. 15 Novembro, 187 — Piracicaba.
 PY—2—DI — WOLNEY SYDOW — Av. Pompeia, 103 — São Paulo.
 PY—2—DJ — JOSE' ARAUJO Q. SANTOS — Av. Feljô, 5-B — Araraquara.
 PY—2—DK — OCTAVIO R. MIRANDA — Fazenda Retiro Feliz — Eng. Hermilo.
 PY—2—DL — MANOEL VIANNA — R. Rangel Pestana, 103 — Piracicaba.
 PY—2—DM — TERTULIANO A. SILVA — R. 15 Novembro, 72 — S. J. Bocayna.
 PY—2—DN — EMILIO A. BERINGS — Av. Quiririm, s/n. — Taubaté.
 PY—2—DO — FLORIANO COSTA — Av. Brig. L. Antonio, 4211 — S. Paulo.
 PY—2—DP — LOURENÇO S. WOOD — R. Joaquim Nabuco, 791 — S. Amaro.
 PY—2—DQ — RENE' DA SILVA VELHO — R. Tapajós, 35 — São Paulo.
 PY—2—DR — HERMENEGILDO R. BRITTO — R. Tymbiras, 9 — S. Paulo.
 PY—2—DS — CARMEN FRASCINO — R. Arujú, 228 — S. Paulo.
 PY—2—DT — LEOPOLDINA BUENO JR. R. Dr. Quirino 1766 — Campinas.
 PY—2—DU — NOE' RIBEIRO — R. Cuba, 51 — Jardim America — S. Paulo.
 PY—2—DV — SYLVIO G. ROLIM — Rua Homem de Mello, 108 — S. Paulo.
 PY—2—DW — NATALINO SALVIA — R. Sampaio, 45 — S. Paulo.
 PY—2—DX — AFFONSO HENRIQUE DECK — R. José Doll, 9 — S. Paulo.
 PY—2—DY — JULIO BOCOLINI — R. Albuquerque Lins, 56-A — S. Paulo.
 PY—2—DZ — FRANCISCO C. SILVA — R. Saint Martin, 14/15 — Baurú.



- PY-2-EA — RENE' COCITO — R. Paula Souza, 74-A — S. Paulo.
 PY-2-EB — PAULO R. ARRUDA — R. Visconde do R. Branco, 108 — S. Paulo.
 PY-2-EC — EDISON P. CAMARGO — R. Duarte Azevedo, 57 — S. Paulo.
 PY-2-ED — ANTONIO GUTIERREZ — L. Padre Pericles, 12 — S. Paulo.
 PY-2-EE — EUGENIO DO VAL — Granja Bussucaba — Osasco — S. Paulo.
 PY-2-EF — JOAQUIM F. JUNQUEIRA VAL — Rua Bahia, 1214 — S. Paulo.
 PY-2-EG — AFFONSO MIESSA — Faz. Sta. Thereza — E. S. Th. — R. Preto.
 PY-2-EH — LUCAS DO VAL — Fazenda S. Joaquim — Collina.
 PY-2-EI — OCTAVIO P. DE ALMEIDA — R. Itapicurú, 817 — S. Paulo.
 PY-2-EJ — BENEDICTO M. BARRETO — Av. Brasil, 1823 — S. Paulo.
 PY-2-EK — ANTONIO FERREIRA — Jaborandi — Collina — Barretos.
 PY-2-EL — SYLVIO M. ALMEIDA — R. 15 de Novembro, 147 — S. Manoel.
 PY-2-EM — ANTONIO MILANESE — R. General Jardim, 148 — S. Paulo.
 PY-2-EN — ANTONIO H. DONATO — R. dos Arachans, 15 — São Paulo.
 PY-2-EO — ARMANDO LEME — Cidade de Borborema.
 PY-2-EP — MAURO TEIXEIRA C. FILHO — R. Gen. Ozorio, 2116 — Campin.
 PY-2-EQ — JANUARIO PARDO MEO — R. J. Paulino, 662 — Campinas.
 PY-2-ES — JOSE' DE P. E SILVA — Rua Brigad. Machado, 65 — S. Paulo.
 PY-2-ET — ALBERTO GUIARD — Av. João Pessoa — Taubaté.
 PY-2-EU — BENEDICTO M. PEREIRA — R. B. Pedra Negra, s/n. — Taubaté.
 PY-2-EV — JAURES GUIARD — Av. Tiradentes, s/n. — Taubaté.
 PY-2-EW — LUIZ AUGUSTO J. DO VAL — R. Bahia, 1214 — S. Paulo.
 PY-2-EX — SYLVIO GUIMARÃES — Av. Pedro II s/n. — Rancharia.
 PY-2-EY — REYNALDO P. VEIGA — R. Alm. Marquez de Leão, 131 — S. P.
 PY-2-EZ — JOAQUIM S. BOTELHO — R. Purús, s/n. — Cafelandia.
-
- PY-2-FA — ANTONIO BRANCO — R. Boa Morte, 113 — Piracicaba.
 PY-2-FB — ANTONIO R. S. CAMPOS — R. Iwm. Conceição, 13 — S. Paulo.
 PY-2-FC — ARNALDO MEDRELLES — R. Bella Cintra, 566 — S. Paulo.
 PY-2-FD — CARLOS A. COSTA — Av. Tygiensopolis, 695 — São Paulo.
 PY-2-FE — PADRE CASEMIRO G. ABREU — R. José Paulino, 561 — Camp.
 PY-2-FF — ALVARO E. CARNEIRO — Pr. N. S. da Conceição, 677 — Franca.
 PY-2-FG — ERNESTO CONRAD — R. B. de Tatumy, 130 — São Paulo.
 PY-2-FH — FRANCISCO AZEVEDO — R. Turiassú, 84 — São Paulo.
 PY-2-FI — HELLADIO C. MACHADO — R. Atlantica, 499 — S. Paulo.
 PY-2-FJ — JOSE' DE O. COELHO — R. Villaza, 97 — S. José dos Campos.
 PY-2-FK — OSCAR B. VILLASBOAS — R. Cel. José Castro, 945 — Cruzeiro.
 PY-2-FL — JOSE' P. MORATO — Rua Arujá, 20 — S. Paulo.
 PY-2-FM — PAULO L. GODOY — Alam. Barão de Limeira, 942 — S. Paulo.
 PY-2-FN — PEDRO DE SERVI — R. Hespanha, 15 — S. Paulo.
 PY-2-FO — SADI C. BRANDÃO — R. Cardoso de Almeida, 156 — S. Paulo.

PY-2-FP — ALIPIO G. SANTOS — Av. Rodrigues Alves, 550 — Baurú.
 PY-2-FQ — ANTONIO GRANATO — R. Prud. Moraes, 1 — Pindamonhangaba.
 PY-2-FR — GUILHERME RIBEIRO — R. J. Ant. Coelho, 36-A — S. Paulo.
 PY-2-FS — JOSE' I. DOS S. BICUDO — R. B. Pedra Negra, s/n. — Taubaté.
 PY-2-FT — JOÃO BUSSOLOTI — Rua das Palmeiras, 133 — São Paulo.
 PY-2-FU — MOACYR A. BOTELHO — R. Itabuna s/n. — Cafelandia.
 PY-2-FV — OCTAVIO UCHOA DA VEIGA — R. Uruguaý, 6 — São Paulo.
 PY-2-FW — ARTHUR F. ALMEIDA — R. Cel. Luiz Cunha, 41 — R. Preto.
 PY-2-FX — OSWALDO AZEVEDO — R. da Constituição, 403 — Santos.
 PY-2-FY — CONSTANCIO PELLETTI — R. Possidonio Ignacio, 16-A — S. P.
 PY-2-FZ — JOSE' PIRES MONTEIRO — R. Gen. Ozorio, 1379 — Franca.

PY-2-GA — JOÃO FALCO — R. Bernardino Campos, 14 — Ribeirão Preto.
 PY-2-GB — ARNALDO YAZBEK — Av. Paulista, 11 — São Paulo.
 PY-2-GC — CASSIO DE L. P. LIMA — Faz. do Açude — Est. de Itahyguara.
 PY-2-GD — HENRIQUE ERNHEIM — R. Augusta, 1074 — São Paulo.
 PY-2-GE — JOSE' BENTO DIAS — R. Oswaldo Cockrane, 53 — Santos.
 PY-2-GF — OCTAVIO GUIARD — Avenida Tiradentes, 8 — Taubaté.
 PY-2-GG — RAUL GUIARD — Avenida Tiradentes s/n. — Taubaté.
 PY-2-GH — VICTOR B. GUIARD — Avenida João Pessoa s/n. — Taubaté.
 PY-2-GI — WALDEMAR SALLES — R. Alm. Tamandaré, 263 — Santos.
 PY-2-GJ — MARIO W. SIMONSEN — R. Pernambuco, 8 — São Paulo.
 PY-2-GK — FELIX GUIARD — Avenida Tiradentes, 12 — Taubaté.
 PY-2-GL — LYCURGO QUERIDO — R. B. Pedra Negra s/n. — Taubaté.
 PY-2-GM — FLORIANO LIMA — Avenida Hespanha, 6 — Araraquara.
 PY-2-GN — FELIX GUIARD F.º — Av. Benjamin Constant, 1 — Taubaté.
 PY-2-GO — JAYR MOREIRA FONSECA — R. Minerva, 2 — São Paulo.
 PY-2-GP — THOMAZ DE A. F.º — R. Dr. Raphael Brothero, 114 — Guarating.
 PY-2-GQ — OSCAR TH. AVILA — R. Marte s/n. — Jaborandy — M. de Collina.
 PY-2-GR — PEDRO FERRARI — R. Antonia Queiroz, 74 — São Paulo.
 PY-2-GS — WALTER W. LEO HERMINGER — Av. Aracy, 33 — S. Paulo.
 PY-2-GT — MARIO AMADEI — Av. Jorge Tibiriçá, 18 — Pindamonhangaba.
 PY-2-GU — GUIOMAR RUGGERI — R. Cybelle s/n. — Jaborandy — M. Collina.
 PY-2-GV — MANOEL V. B. DE OLIVEIRA — Villa Jaguaribe — C. do Jordão.
 PY-2-GX — EDWIN WIECK — Rua São Paulo s/a. — Baurú.
 PY-2-GY — JULIANO PINTO DA SILVA — V. Formosa, 276 — Baurú.
 PY-2-GW — ARTHUR A. GUILHERME — R. Whinter, 135. — Taubaté.
 PY-2-GZ — ALVARO E. E SILVA — R. Amaral Gurgel, 369 — Jahu.

PY-2-HA — OSWALDO FROTA — Faz. Santa Maria — Municipio de S. Pedro.
 PY-2-HB — ANTONIO O. ALVES — R. Eng. Antonio Penido, 734 — Cruzeiro.
 PY-2-HC — ELIZABETH M. CERSOSIMO — R. S. Sebast., 96 — Rib. Preto.
 PY-2-HD — FREDERICO M. MACHADO — R. Conceição, 698 — Campinas.
 PY-2-HE — JORGE A. VEIGA — R. S. Vicente de Paula, 432 — S. Paulo.
 PY-2-HF — JOÃO CAGNI CESAR — R. Martin Francisco, 162 — São Paulo.
 PY-2-HG — JORGE EDO — Rua Barra Funda, 391 — S. Paulo.
 PY-2-HH — ALEXANDRE OLIVEIRA — R. Desemb. Valle, 38 — S. Paulo.
 PY-2-HI — JOÃO BAPTISTA VIANNA — Fartura.
 PY-2-HJ — NICOLAU HADDAD — Rua Oliveira Alves, 178 — S. Paulo.
 PY-2-HK — ANTONIO A. RAMOS — Av. Presidente Wilson, 70 — Santos.
 PY-2-HL — BAUL OLIVEIRA FAGUNDES — Pr. Bandeira, 2-B — Amparo.
 PY-2-HM — ADALBERTO BRITTO — Pr. Dr. Mario Rib. Silva, 3 — Piratini.
 PY-2-HN — VICENTE SA' B. JR. — Av. Pacaembú, 289 — São Paulo.
 PY-2-HO — MARIO BRASIL FAGUNDES — R. Paraíso, 17 — São Paulo.
 PY-2-HP — JOSE' R. DOS SANTOS — Rua 11 de Agosto, 336 — Campinas.
 PY-2-HQ — KENTARO TAKAOKA — R. Cons. Furtado, 237 — S. Paulo.
 PY-2-HR — JOÃO J. SAN-MARTIN — R. Bicudo Leme, 42 — Pindamonhang.
 PY-2-HS — AVELINO T. DE A. PALMA — R. Carv. de Mendonça, 320, Sant.
 PY-2-HT — LEONEL TOMIATTI — R. Paraguassú, 21 — S. Paulo.
 PY-2-HU — ORLANDO DUARTE — Praça Campos Salles, 16 — Lorena.

- PY-2-HV — LUIZ DE SERVI — R. Hespanha, 15 — S. Paulo.
 PY-2-HW — MOACYR ALFIERI — H. Helvetia, 798 — App. 3 — S. Paulo.
 PY-2-HX — ANNIBAL R. DE LIMA — Av. Anna Costa, 461 — Santos.
 PY-2-HY — ALCINO R. LIMA — Alameda Lorena, 1765 — São Paulo.
 PY-2-HZ — JOVIRO GONÇALVES FOZ — R. Sergipe, 605 — São Paulo.
-
- PY-2-IA — JAYME P. BORGES — R. Gonçalves Dias, 47 — Ribeirão Preto.
 PY-2-IB — JOSE' R. MOTTA — R. Americo Brasiliense, 86-A — Rib. Preto.
 PY-2-IC — JOSE' DA SILVA BUENO — R. São José, 57 — Ribeirão Preto.
 PY-2-ID — MONSENHOR J. LAURIANO — R. Flor. Abreu, 45 — Rib. Preto.
 PY-2-IE — ANTONELLI SALLES — R. Gen. Ozorio, 126 — Ribeirão Preto.
 PY-2-IF — JOSE' M. DA CRUZ — R. Americo Brasiliense, 154 — Rib. Preto.
 PY-2-IG — JOSE' CLAUDIO LOUZADA — R. Am. Brasiliense, 83 — Rib. P.
 PY-2-IH — CON. MANOEL C. DE MACEDO — Av. Nazareth, 83 — Ypiranga.
 PY-2-II — ADHERBAL GAMA — Rua Carlota, 34 — Villa Esperança.
 PY-2-IJ — JORGE JULIEN — R. Recife, 31 — Catanduva.
 PY-2-IK — HENRIQUE RYAL — R. Prud. de Moraes, 114 — Jundiáhy.
 PY-2-IL — PEDRO P. E SILVA — Praça 18 de Março, 155 — Pedregulho.
 PY-2-IM — RAYMUNDO L. MORAES — R. Rio Grande do Sul, 56 — Catand.
 PY-2-IN — BENEDICTO F. CIPOLLI — R. Cel. Virgílio, 83 — Guaratinguetá.
 PY-2-IO — HOMERO B. DE ASSIS MARTINS — Av. Turmalina, 51 — S. P.
 PY-2-IP — ALDO PARDINI — Rua Barão de Ladario, 210 — São Paulo.
 PY-2-IQ — ANTONIO RODRIGUES AZEVEDO — R. Mazzini, 42 — S. Paulo.
 PY-2-IR — APPARICIO A. FERREIRA — P. Indep., 24 — Esp. S. do Pinhal.
 PY-2-IS — OSMAN G. V. DOCE — Praça Dr. Jorge Tibiriçá — Jaboticabal.
 PY-2-IT — CAPITÃO C. VILLAÇA — R. Turyassú, 278 — São Paulo.
 PY-2-IU — RAUL DIDIER — Alameda Tieté, 26 — São Paulo.
 PY-2-IV — CARLOS G. DA FRANÇA — Av. Brasil, 1823 — São Paulo.
 PY-2-IW — JOSE' VIZIOLI — R. D. Pedro II, 6 — Piracicaba. {
 PY-2-IX — FRANCISCO O. BERGAMI — R. 11 de Agosto, 607 — Tatubý.
 PY-2-IY — JOSE' DE OLIVEIRA LEITE — Av. 21 de Abril, 20 — Lins.
 PY-2-IZ — AMERICO FERREIRA — R. Pinheiros, 148 — S. Paulo.
-
- PY-2-JA — ANTONIO PENNA — Rua Mauá, 55 — São Paulo.
 PY-2-JB — VICTORINO RIBEIRO — R. 19 de Fevereiro, 5 — S. Manoel.
 PY-2-JC — DANTE MICHELINI — R. Prud. de Moraes, 40 — Ribeirão Preto.
 PY-2-JD — JULIAO MALAGOLI — R. 9 de Julho, 48-A — Araraquara.
 PY-2-JE — WALDEMAR V. OLIVEIRA — R. Cap. Messias, 3 — São Paulo.
 PY-2-JF — PAULO A. BARROS FARIA — R. Frei Gaspar, 8 — S. Vicente.
 PY-2-JG — JAYME R. PEREIRA — Rua Barão de Capanema, 2 — S. Paulo.
 PY-2-JH — JOSE' TH. MACHADO — R. Muniz de Souza, 662 — São Paulo.
 PY-2-JI — ALVARO M. DA SILVEIRA — R. Estudantes, 310 — São Paulo.
 PY-2-JJ — ALBERTO ALVES FILHO — R. Sergipe, 593 — São Paulo.
 PY-2-JK — JORGE MARIO SPEERS — Alam. ItQ, 112 — São Paulo.
 PY-2-JL — FERNANDO GALLICHO — Pr. Osw. Cruz, 48 — Mogy das Cruzes.
 PY-2-JM — WANDA MEIRELLES — R. Bella Cintra, 556 — S. Paulo.
 PY-2-JN — ACHILLES C. OLIVEIRA — R. Visc. R. Branco, 51 — Guarating.
 PY-2-JO — ROBERT B. HOLLAND — R. Perú, 170 — São Paulo.
 PY-2-JP — ANTONIO S. VALADA' — R. Rosario, 52 — Jundiáhy.
 PY-2-JQ — JOSE' QUARTIM P. LIMA — R. dos Appeninos, 996 — S. Paulo.
 PY-2-JR — ANTONIO BAPTISTA ROLO — Av. Iracema, 58 — S. Paulo.
 PY-2-JS — LUIZ PIRES BARCI — Rua Maranhão, 159 — São Paulo.
 PY-2-JT — VICENTE DA S. MOURA — R. Francisco Leitão, 257 — S. Paulo.
 PY-2-JU — SEBASTIÃO B. DA FRANÇA — R. Antonio Tavares, 9 — S. Paulo.
 PY-2-JV — MANOEL A. FEITOSA F.º — R. Victorino Carmillo, 82 — S. Paulo.
 PY-2-JW — FRANCISCO SIMARO — R. Tiradentes, 567 — Franca.
 PY-2-JX — JAYME B. MONTEIRO — R. General Ozorio, 2105 — Campinas.
 PY-2-JY — JOÃO TRAFICANTE — R. Est. Leão Bourroull, 1099 — Franca.
 PY-2-JZ — LUCIO PALACIOS — R. Pamplona, 161 — São Paulo.

- PY—2—KA — HELMUTH H. HEININGER — Av. Aracy, 33 — S. Paulo.
 PY—2—KB — JOSE' L. ALMEIDA PRADO F.º — R. Matto Grosso, 58 — Santos.
 PY—2—KC — BENEDICTO ARRUDA — R. 11 de Agosto, 338 — Tatuhy.
 PY—2—KD — ALVARO CARDOSO JORGE — R. Itambê, 272 — São Paulo.
 PY—2—KE — GERVASIO CARVALHO — Rua S. Francisco, 426 — Santos.
 PY—2—KF — OSCARLINO ASSIS — R. 13 de Maio, 142 — Piracicaba.
 PY—2—KG — EDGARDO DE A. MOSS — Praça Ferraz Salles, s/n. — Cafelandia.
 PY—2—KH — FAUSTO LIMA — Rua Luiz de Faria, 18 — Santos.
 PY—2—KI — ONESIMO B. CAMARGO — Av. Brig. L. Antonio, 4198 — S. P.
 PY—2—KJ — JOSE' L. GONÇ. DENTE — Av. 9 de Julho, 592 — Ourinhos.
 PY—2—KK — SYLVIO D'ALESSIO — R. Tte. Azevedo, 126 — São Paulo.
 PY—2—KL — JOSE' I. FARO DE AGUIAR — R. S. Paulo, 103 — Santos.
 PY—2—KM — JOÃO S. PIRES — Pr. Oswaldo Cruz, 131 — Mogy das Cruzes.
 PY—2—KN — FREDERICO D. CARN. — 5.a Insp. da E. F. C. B. — M. d. Cruzes.
 PY—2—KO — PADRE CICERO A. C. REVOREDO — R. J. Bon. s/n. — M. Cruzes.
 PY—2—KP — BODO GRANDKE — Alameda Franca, 152 — S. Paulo.
 PY—2—KQ — MARIA DOS SANTOS — R. D. Ignacia Uchôa, 52 — S. Paulo.
 PY—2—KR — ALFREDO S. SANTOS — R. D. Ignacia Uchôa, 52 — São Paulo.
 PY—2—KS — ANTONIO LOPES DE MELLO — R. Ouvidor Freire, 637 — Franca.
 PY—2—KT — ELISA COSTA COSI — Al. Fernão Cardim, 337 — São Paulo.
 PY—2—KU — JORGE DUTRA — Fazenda Coruputuba — Pindamonhangaba.
 PY—2—KV — LUIZ C. DE CASTRO — N. 1009 — Franca.
 PY—2—KW — AGENOR BALHERI — R. Major Claudionor, 212 — Franca.
 PY—2—KX — WALDEMAR WOLFENBERG — R. Paraguassú, 2-E — S. Paulo.
 PY—2—KY — NEMESIO S. RIBEIRO — R. Cel. Demetrio, 830 — Tatuhy.
 PY—2—KZ — ANTONIO A. P. LIMA — Av. Hygienopolis, 663 — S. Paulo.
 PY—2—LA — O. CRUZ GERMANO FOSCA — N. 193 — S. Paulo.
 PY—2—LB — LAIS PIRES BARCI — R. Maranhão, 159 — S. Paulo.
 PY—2—LC — ORLANDO APHINIANO — R. Campos Salles, 98 — Jahu.
 PY—2—RC — RADIO, C. BANDEIRANTE — (Séde) R. 11 de Agosto, 31 — S. P.
 PY—2—RE — CLUB. P. RADIO EMIS. — (Séde) L. Guanabara, 5, sb. — S. P.
Estado de Goyaz:
 PY—2—UA — WALDEMAR L. CEVA — R. Mar. Floriano, 44 — Ypamery.
 PY—2—UB — JOÃO PERFEITO — Est. Estr. F. Pires do Rio.
 PY—2—UC — JOÃO ALB. MELLO E CUNHA — R. Moretti Foggia, 10 — Goyaz.
 PY—2—UD — LYSANDRO C. SALLES — R. Municipal, 48 — Catalão.

Estado do Rio Grande do Sul

- PY—3—AB — ERNESTO J. DREHER — R. Cor. Marcos s/n. — P. Redonda. P. A.
 PY—3—AC — VALENTIM R. DA SILVA — R. Julio de Castilhos, 1858 — Caxias.
 PY—3—AD — OLAVO F. TELXEIRA — R. Santo Antonio, 868 — Porto Alegre.
 PY—3—AE — WALTER HAETINGER — R. Garibaldi, 1362 — Porto Alegre.
 PY—3—AG — CAP. NEY A. BRASIL — R. Pinheiro Mach., 304 — Sant. Boq.
 PY—3—AH — ALDO P. GIUDICE — Rua Coronel Miguel Corrêa, 476 — Quarahy.
 PY—3—AI — PEDRO O. SCHUCK — R. Benjamin Constant, 2083 — P. Alegre.
 PY—3—AJ — JOSE' X. MOTTA F.º — R. Lupo Gonçalves, 597 — Porto Alegre.
 PY—3—AK — FAUSTINO TRAPAGA — R. Marechal Floriano, 179 — Pelotas.
 PY—3—AL — JOSE' B. DE C. COSTA — Praça Cor. Pedro Osorio, 156, Pelotas.
 PY—3—AM — SYLVIO DA SILVA TAVARES — Faz. Serro Alegre — Bagé.
 PY—3—AN — LEOPOLDO R. F. MULLER — R. Andradas, 1218 — P. Alegre.
 PY—3—AO — MANOEL B. DE A. GOMES — R. Luiz Affonso, 502 — P. Alegre.
 PY—3—AP — JOÃO PEREIRA FORTES — R. 7 de Abril, 915 — Pelotas.
 PY—3—AQ — ELOY DE M. SOBRINHO — R. Republica, 120 — Porto Alegre.
 PY—3—AR — ALVARO FURT. BENTO — Av. G. Flores da Cunha, 582 — P. A.
 PY—3—AS — ELOY L. DE SOUZA — Av. Padre Cacique, 426 — Porto Alegre.
 PY—3—AT — HAMIR ARAUJO — R. 7 de Setembro, 103 — Pelotas.
 PY—3—AU — JOÃO R. PEREZ — R. General Ozorio, 808 — Pelotas.

- PY-3-AV — ARISOLI V. RIBEIRO — R. D. Gongalina s/n. — Tupacretan.
 PY-3-AW — GUSTAVO WELP F.º — Trav. S. José, 270 — Porto Alegre.
 PY-3-AX — CNEU RANHA — Estancia Alto Uruguay — Itaquy.
 PY-3-AY — JAYME P. PACHECO — R. Gen. Netto, 22 — Sant. Boqueirão.
 PY-3-AZ — JOSE' C. MONTEIRO — Rua S. Manoel, 245 — Porto Alegre.
-
- PY-3-BA — FIDEL CATALAN — R. Bento Corrêa, 35 — Livramento.
 PY-3-BB — ITAUBA F. PIRES — R. Dr. Flores, 383 — Porto Alegre.
 PY-3-BC — ROMULO ARAUJO — R. Almirante Barrozo, 315 — Livramento.
 PY-3-BD — VICTOR R. LOUZADA — R. dos Andradas s/n. — Livramento.
 PY-3-BE — ZILDA DA S. TAVARES — R. 15 de Novembro, 353 — Pelotas.
 PY-3-BF — BOAVENTURA F. S. F.º — Estação Sta. Brigida — S. Gabriel.
 PY-3-BG — JAYME S. OLIVEIRA — Patronato Agr. Visc. da Graça — Pelotas.
 PY-3-BH — SADY I. HAMILTON — R. Aquidaban, 702 — Rio Grande.
 PY-3-BI — HUGO DE CASTRO — São Gabriel.
 PY-3-BJ — MARIO M. PEIRUQUE — R. Urbano Garcia, 65-A — Pelotas.
 PY-3-BK — ERNANI CITRINI — Villa de São Lourenço.
 PY-3-BL — PEDRO ZINN — Rua Pinheiro Machado s/n. — Cachocira.
 PY-3-BM — ANTENOR SANTOS — R. Marcilio Dias, 1283 — Porto Alegre.
 PY-3-BN — ARNO DOEHNERT — R. Fred. Mentz, 1426 — Porto Alegre.
 PY-3-BO — CARLOS A. SINCH — R. Coronel Carvalho, 184 — S. Jeronymo.
 PY-3-BP — ALCINO M. TRINDADE — Aven. Cascata, 2495 — Porto Alegre.
 PY-3-BQ — LOURIVAL E. ALCANTARA — R. Gen. Portinho, 349 — P. Aleg.
 PY-3-BR — TTE. RAUL SOUZA — R. Paes de Andrade, 106 — Porto Alegre.
 PY-3-BS — CARLOS R. DE FREITAS — R. Republica, 46 — Porto Alegre.
 PY-3-BT — FRANCISCO SA' LOUZADA — R. Republica, 120 — P. Alegre.
 PY-3-BU — FERNANDO S' LOUZADA — R. General Sampaio, 161 — Bagé.
 PY-3-BV — NELSON MESQUITA — R. Mar. Floriano, 362 — Porto Alegre.
 PY-3-BX — HENRIQUE OLIVEIRA — Av. S. Raphael, 1020 — Porto Alegre.
 PY-3-BY — JOÃO B. DREHER — R. Cor. Marcos s/n. — P. Redonda — P. A.
 PY-3-BW — ALBERTO M. SANTOS — R. Republica, 555 — Porto Alegre.



- PY-3-BZ — ARMANDO M. GIMENEZ — R. Felix da Cunha s/n. — S. Borja.
-
- PY-3-CA — CLOVIS C. GASTAL — R. G. Andr. Neves — Ed. Alcaraz — P. A.
 PY-3-CB — SYLVIO A. GOMES VIEIRA — Pr. J. Bonifacio, 5 — Pelotas.
 PY-3-CC — NAMBYCAHY C. FAYET — R. Cor. Carvalho, 252 — P. Alegre.
 PY-3-CD — ALBERTO D. F.º — R. General B. Martins s/n. — Uruguayaua.
 PY-3-CE — EDMAR KRUEL — Faz. S. José — 2.º Districto — Tupacretan.
 PY-3-CF — CARLOS FRANÇA — R. Praia Bella, 596 — P. Alegre.
 PY-3-CG — ARISTOTELES PAZ — R. Demétrio Ribeiro, 229 — P. Alegre.

PY-3-CH — MIGUEL M. BELLEZA — Est. S. Pedro — 2.º Distr. — Urug.
 PY-3-CI — PEDRO NOTARI — R. João Pessôa, 747 — Porto Alegre.
 PY-3-CJ — CAP. JAMES F. MASSON — R. Olavo Bar. Vianna, 2 — P. Alegre.
 PY-3-CK — TTE. CASIMIRO DIAS — R. General Canabarro, 628 — P. Alegre.
 PY-3-CL — HENRIQUE CHEVALLIER — R. Barrozo, 648 — Pelotas.
 PY-3-CM — MAJOB ADHEMAR D. COSTA — Av. José Bonifacio, 493 — P. A.
 PY-3-CN — OCCIDENTINO FONTOURA — R. S. Raphael — Tupaccretan.
 PY-3-CO — BALDOMERO B. FERNANDEZ — R. Cor. Azev., 1801 — Tupac.
 PY-3-CP — DIETRICH C. A. KUHLMANN — R. Cor. Vicente, 570 — P. A.
 PY-3-CQ — GUILHERME JARITZ — Itaquy.
 PY-3-CR — FERNANDO C. RIET — Estancia Camoaty — Uruguayana.
 PY-3-CS — JOSE' M. R. DE BITTENCOURT R. — Av. B. Gonçalves, 2071. P. A.
 PY-3-CT — OTTO STEIGER — R. José de Alencar, 378 — P. Alegre.

PY-3-CU — RICARDO A. MELLO — R. Marquez de Caxias, 227 — R. Grande.
 PY-3-CV — FERNANDO P. BESOUCHET — Guarnição Santiago do Boqueirão.
 PY-3-CW — ANGELO AMARAL — R. Luiz Affonso, 338 — Porto Alegre.
 PY-3-CX — EDGARD FRANCO — R. Bella Vista, 812 — Villa Tupaccretan.
 PY-3-CY — BRAZ A. FINAMOR N.º — 4.º Distr. — Mun. Sant. do Boqueirão.
 PY-3-CZ — WALTER CHAPLIN — R. Cons. João Alfredo, 496 — R. Grande.

PY-3-DA — EUGENIO L. UBATUBA — Povoação do Passo do S. Borja.
 PY-3-DB — LEOPOLDO LOEW — Rua 15 de Novembro s/n. — Ijuhy.
 PY-3-DC — ALIPIO B. FALCÃO — R. Luiz Affonso, 573 — Porto Alegre.
 PY-3-DD — ANTONIO J. BARRETO F.º — R. Gen. Bacellar, 321 — R. Grande.
 PY-3-DE — AFFONSO HENNEL — R. Garibaldi, 1292 — Porto Alegre.
 PY-3-DF — EDGARD BASTOS — Av. Therezopolis, 2038 — P. Alegre.
 PY-3-DG — RODOLFO STUCKMANN — R. Ernesto Alves s/n. — Ijuhy.
 PY-3-DH — CARLOS RETTMANN F.º — R. Acampamento, 115 — Sta. Maria.
 PY-3-DI — JOÃO B. KRODEL — R. Major Ouriques, 348 — Cachoeira.
 PY-3-DJ — NADYR P. DE MELLO — R. Bella Vista, 461 — Tupaccretan.
 PY-3-DK — FERNANDO DE CARVALHO — São Borja.
 PY-3-DL — ARMANDO HIRTZ — R. Alvaro Chaves, 604 — Porto Alegre.

PY-3-RS — RAD. C. DO SUL — (Séde) R. 15 de Novembro, 115 — P. Alegre.

4.ª REGIAO

Estado de Minas Gerais:

PY-4-AB — MARCELLO D. REGO — R. Barão de S. J. Nepomuceno, 70. J. F.
 PY-4-AC — NATALINO C. D'ORA — R. Dr. Oscar Vidal, 233 — Juiz de Fôra.
 PY-4-AD — JOVINO SILVA — Rua Serravite, 92 — Bello Horizonte.
 PY-4-AE — ARLINDO PEREIRA — R. Francisco Marianno, 45 — Alfenas.
 PY-4-AF — LUIZ BOUCHARDET — Inst. Electrotechn. e Mech. — Itajubá.
 PY-4-AG — CONEGO RAYMUNDO OCT. TRINDADE — Ponte Nova. E. F. L.
 PY-4-AH — PAULO MANSO — Praça Dr. Miguel Pereira, 3 — Mirahy.
 PY-4-AI — EUCLYDES RODRIGUES PAIVA — Alfenas.
 PY-4-AJ — PADRE JOSE' A. DE OLIVEIRA FREITAS — Ponte Nova.
 PY-4-AK — JOÃO BRAZ P. GOMES — Pr. Pereira dos Santos, 10 — Itajubá.
 PY-4-AL — MIGUEL DE LUCA — Av. Alves da Silva, 168 — Varginha.
 PY-4-AN — GERALDO R. CASTRO — R. Varginha, 463 — Floresta — B. Hor.
 PY-4-AO — ARQUELÃO DA S. GOMES — R. Sallinas, 239 — Bello Horizonte.
 PY-4-AP — ALFREDO PIMENTEL COIMBRA — E. F. Leopoldina.
 PY-4-AQ — BOANERGES GUIMARÃES — R. Luiz C. Monteiro, 60 — Guaxupé.
 PY-4-AR — ANTHEU CHINI — Rua 7 de Setembro, 209 — Alfenas.
 PY-4-AS — BENEDICTO R. DE LIMA — Passagem de Marianna. — Minas.

PY-4-AT — JOÃO B. DE BARROS — Av. Theoclitto Pinheiro, 45 — Manhuassú.
 PY-4-AU — AUGUSTO DE F. CARDOSO — R. Sylvino Brandão s/n. — Jacut.
 PY-4-AV — JOÃO J. P. DE MENDONÇA — Largo da Matriz s/n. — Brazopolis.
 PY-4-AW — RODRIGO AZEVEDO — Faz. Adrianopolis — Campos Geraes.
 PY-4-AK — PLÍNIO PINHEIRO — Av. Teoclitto Pinheiro, 43 — Manhuassú.
 PY-4-AY — JANDYRA P. BARROS — Av. Theoclitto Pinheiro, 45 — Manhuassú.
 PY-4-AZ — BOANERGES DE LIMA — R. Varginha, 398 — Bello Horizonte.

PY-4-BA — FERNANDO PADUA — R. Delphim Moreira, 149 — Varginha.
 PY-4-BB — JAIR PINHEIRO — Av. Theoclitto Pinheiro, 40 — Manhuassú.
 PY-4-BC — OSCAR BHERING — R. R. Grande do Norte, 1488 — B. Horizonte.
 PY-4-BD — ANGELINA G. PRAÇA — Av. Contorno, 10.510 — B. Horizonte.
 PY-4-BE — ABRAHÃO A. FERREIRA — R. Bueno Brandão, 67 — Areado.
 PY-4-BF — EPHIGENIO SALLES VICTOR — Rua Gonçalves Dias.
 PY-4-BG — JOAQUIM R. PEREIRA — Rua Vivili Pereira, 223 — Areado.
 PY-4-BH — MAURO DE ALMEIDA — R. Am. Franco, 61 — Manhuassú.
 PY-4-BI — ADALBERTO G. AMARAL — R. Aff. Penna s/n. — Guaranesia.
 PY-4-BJ — ORIVALDO SIQUEIRA — Pr. J. Pessôa, 15 — S. Seb. Paraiso.
 PY-4-BK — NIVALDO E. ORSINI — R. Gonçalves Dias, 1284 — B. Horizonte.
 PY-4-BL — HENRIQUE CASTRO Pr. da Republica, 7 — Uberlandia.
 PY-4-BM — JOSE' O. A. SILVA — R. Bernardo Guimarães, 1746 — B. Horiz.
 PY-4-BN — WALDEMAR A. B. NEVES — R. Parahyba, 998 — B. Horizonte.
 PY-4-BO — JOÃO LUIZ C. RENNO — Trav. Tte. Cel. Junior, 24 — Itajubá.
 PY-4-BP — HENRIQUE J. SILVA — R. S. Manoel, 39 — Floresta — B. Hor.
 PY-4-BQ — LUIZ ANDRÉS JUNIOR — R. Rosario s/n. — Ayuruoca.
 PY-4-BR — JACY S. LIMA N.º — R. Bernardo Guimarães, 2138 — B. Horiz.
 PY-4-BS — PEDRO GUERRA SILVA — R. Lopes Trovão, 59 — B. Horizonte.
 PY-4-BT — ODILON PRADO — R. Dr. João Pinheiro s/n. — Paraguassú.
 PY-4-BU — CESAR G. SOUZA — R. Alvarenga Peixoto, 261 — B. Horizonte.
 PY-4-BV — ANTONIO A. CARVALHO — R. Silva Ortiz, 223 — B. Horizonte.
 PY-4-BW — CHRISTINA A. AZEVEDO — Faz. Adrianopolis — C. Geraes.
 PY-4-BX — JOSE' BARBOSA LIMA — Largo da Matriz, 4 — Itajubá.
 PY-4-BY — MANOEL BAPTISTA JR. — Pr. Wenceslau Braz, 322 — Areado.
 PY-4-BZ — ANTONIO C. SOUZA — Rua Sta. Catharina, 11 — Poços de Caldas.

PY-4-CA — OSWALDO MACHADO — Av. Tocantins, 74 — B. Horizonte.
 PY-4-CB — JOSE' DE A. RIBEIRO — R. 7 de Setembro s/n. — Curvello.
 PY-4-CC — FELICIANO J. B. DA COSTA — Praça Municipal, 286 — Alfenas.
 PY-4-CD — ADHEMAR A. OLIVEIRA — Pitanguy, 1530 — B. Horizonte.
 PY-4-CE — JOSE' MART. DIAS — R. João Basilio, 470 — Pouso Alegre.
 PY-4-CF — GABRIEL T. PALERMO — P. Nova — Gymn. D. Helvetio — EFL.
 PY-4-CG — ARCHIMEDES BRANDÃO — Pr. Sen. J. Bento, 37 — Pouso Aleg.
 PY-4-CH — ROBERTO B. REIS — R. Mar. Deodoro, 1057 — Juiz de Fóra.
 PY-4-CI — IVAN SABATELLA — R. Dr. Luiz Rennó s/n. — Itajubá.
 PY-4-CJ — JOSE' DE S. LIMA — R. Pernamb., 98 — Poços de Caldas.
 PY-4-CK — ANTONIO LIMA N.º — R. Bern. Guimarães, 2138 — B. Horizonte.
 PY-4-CL — JOAQUIM A. PINTO — R. P. Ribeiro, 64 — S. Sebastião do Par.
 PY-4-CM — GILBERTO A. PENNA — Aviario M. Geraes — Rib. Matta. EFCB.

5.a REGIÃO

Estados do Paraná e Santa Catharina

PY-5-AB — LEVY DE SOUZA — Rua João Manoel, 303 — Curitiba.
 PY-5-AC — OLAVO FERREIRA RIDAS — Rua Iguassú, 1649 — Curitiba.
 PY-5-AD — OCTAVIO ROSA FILHO — R. Aquidaban, 242 — Curitiba.
 PY-5-AE — ANTONIO C. GERMANO — R. Lamenha Lins, 987 — Curitiba.
 PY-5-AF — TOBIAS DE M. JR. — Av. João Gualberto 530 — Curitiba.

PY—5—AG — LIVIO GOMES MOREIRA — R. S. Vicente Paula, 95 — Curitiba.
 PY—5—AH — ARNO FELIC. DE CASTILHO — Estação de Pinhaes.
 PY—5—AJ — ARTHUR CRUZ G. RIO APA — Av. Brasil, 155 — Cambará.
 PY—5—AK — ALBANO WANDLER — Praça Ouvidor Pardiniho, 95 — Curitiba.
 PY—5—AL — ALBANO D. DOS REIS — Pr. Santos Andrade, 124 — Curitiba.
 PY—5—AM — GODOFREDO R. LABSCH — R. Angelo Sampaio, 1291 — Curit.
 PY—5—AN — HERMANO F. MACHADO — Av. Siqueira Campos, 1839 — Cur.
 PY—5—AO — ADHERBAL STRESSER — R. Mar. Deodoro, 701 — Curitiba.
 PY—5—AP — FLAVIO F. DA LUZ — R. Coronel Dulcideo, 572 — Curitiba.
 PY—5—AQ — HAROLDO D. CARVALHO — R. Cons. Barradas, 641 — Curitiba.
 PY—5—AR — RUY C. FEURSCHETTE — R. Aquidaban, 242 — Curitiba.
 PY—5—AS — BENO IWERSEN — Rua João Gualberto, 1554 — Curitiba.
 PY—5—AT — PAULO NEGRÃO — Rua Coriolano de Lima, 45 — Cambará.
 PY—5—AU — OROZIMBO GONÇ. SOUZA — Districto de Ingá — Cambará.
 PY—5—AV — DEMETRIO DA S. BRAGA — Districto de Ingá — Cambará.
 PY—5—AW — ROLF FARIA GUGISCH — R. José Bonifacio, 86 — Curitiba.
 PY—5—AX — WALDEMAR MONASTIER — R. Aug. Stellfeld, 282 — Curitiba.
 PY—5—AY — OSWALDO ZORNIG — Av. 7 Setembro, 1703 — Curitiba.
 PY—5—AZ — FACIRO MANFREDINI — R. Cons. Laurindo, 778 — Curitiba.

PY—5—BA — JOSE' C. E CASTRO — Av. Vic. Machado, 29 — Ponta Grossa.
 PY—5—BB — WALTER E. W. KRAEMER — R. Brig. Franco, 1741 — Curitiba.
 PY—5—BC — HEITOR DE S. LOBO — R. Commendador Araujo, 711 — Curit.
 PY—5—BD — OTTO BLUMER JR. R. Paula Gomes, 120 — Curitiba.
 PY—5—BE — CARMEN E. GALVÃO DO R. APA — Av. Brasil, 155 — Cambará.
 PY—5—BF — ABILIO HOLZMANN — R. Julia Wanderley, 120 — P. Grossa.
 PY—5—BG — APPARECIDA G. NEGRÃO — R. Coriol. de Lima, 296 — Cambará.
 PY—5—BH — JOAQUIM PENIDO MONTEIRO — R. 15 de Julho s/n. — Iraty.
 PY—5—BI — OLINDINA AMAZ. MONTEIRO — R. 15 de Julho s/n. — Iraty.
 PY—5—BJ — NANCY P. HOLZMANN — R. Julia Wanderley, 126 — P. Grossa.
 PY—5—BK — RAUL JOAQUIM VAZ — R. Command. Araujo, 154 — Curitiba.
 PY—5—BL — CAP. ANTONIO M. COIMBRA — Av. Vic. Machado, 344 — Cur.
 PY—5—BM — LÉO DE A. MIRO' — Rua Commendador Araujo, 776 — Curitiba.
 PY—5—BN — LAURO CORDEIRO — Fazenda Santo Antonio — Jacarézinho.
 PY—5—BO — JOSE' FER. DE BARROS — Alameda Pedro II, 379 — Curitiba.
 PY—5—BP — LEOPOLDO OSW. LANGE — R. Augusto Ribas, 43 — P. Grossa.
 PY—5—BQ — ARTHUR C. FERREIRA — R. Dezembargador Motta, 1987 — Cur.

Estado de Santa Catharina:

PY—5—QB — JOÃO MEDEIROS JR. — R. 15 de Novembro, 116 — Blumenau.
 PY—5—QC — ALVINO VOGELSANGER — Rua S. Paulo, 305 — Joinville.
 PY—5—QD — RODOLPHO ALEX. SCHLEMM — R. D. de Caxias, 365 — Joinv.
 PY—5—QE — SADY ROLIM MAGALHÃES — R. Samuel Heusi, 22 — Itajahy.
 PY—5—QF — WOLFGANG BROSIG — Rua Pedro Lobo, 219 — Joinville.
 PY—5—QG — ABILIO GONÇALVES — Rua 24 de Maio, 46 — Joinville.
 PY—5—QH — ATILA LOPES TROVÃO — R. Eng. Niemeyer, 15 — Joinville.
 PY—5—QI — JOAQUIM AGE — Rua Brusque, 15 — Florianopolis.
 PY—5—QJ — NESTOR DE C. BAUER — Oxford — Municipio de São Bento.
 PY—5—QK — CARL HEINR. H. HERING — R. 15 Novembro, 77 — Blumenau.
 PY—5—QL — JOSE' B. CORD. SILVA — Alam. Dr. Blumenau s/n. — Blumenau.
 PY—5—QM — EWALDO K. MUELLER — R. 15 de Novembro, 84 — Blumenau.
 PY—5—QN — NESTOR R. SCHEFFER — Rua da Velha, 142 — Blumenau.
 PY—5—QO — AURELIO DA COSTA SABINO — R. Hoepcke, 1-C — Florianop.

6.a REGIÃO

Estados da Bahia e Sergipe

- PY-6-AB — EDGARD LAND. ANDRADE — R. Alto de S. Rita, 46 — S. Salv.
 PY-6-AC — ALEXANDRE R. F.º — Av. 7 de Setembro, 170 — S. Salvador.
-

7.a REGIÃO

Estados de Pernambuco — Alagoas — Parahyba — Rio Grande do Norte e Ceará

- PY-7-AB — JOÃO PAULO DA CRUZ — R. Conde Boa Vista, 829 — Recife.
 PY-7-AC — MARCOS DA COSTA — R. Marquez do Paraná, 155 — Recife.
 PY-7-AD — HUMBERTO A. OLIVEIRA — R. Visc. de Goyana, 545 — Recife.
 PY-7-AE — MARIO PENNA — Rua Amelia, 85 — Recife.
 PY-7-AF — TYTO ARAUJO F. XAVIER — R. Padre Lemos, 110 — Recife.
 PY-7-AG — ANTONIO AUG. CALDAS — Av. João de Barros, 1407 — Recife.
 PY-7-AH — MARTINIANO O. DE BARROS — Trav. S. Muiguel, 24 — Olinda.
 PY-7-AI — SALVADOR P. LYRA — R. Conde de Boa Vista, 735 — Recife.
 PY-7-AJ — ARMANDO F. G. LAROCHE — Rua 27 de Janeiro, 101 — Olinda.
Estado de Alagoas:
 PY-7-GA — CHRISTIANO LYRA — Municipio S. José da Lage — Alagoas.
Estado da Parahyba:
 PY-7-LA — PEDRO JAYME H. SEIXA — R. Concordia, 130 — João Pessoa.
-

8.a REGIÃO

Estados do Pará — Amazonas — Maranhão — Piauí — Territorio do Acre

Estado do Pará:

- PY-8-AB — ODETE C. CHAVES — Estrada de Nazareth, 105 — Belém.
 PY-8-AC — ROBERTO CAMELIER — R. Dr. Assis Brasil, 102 — Belém.
 PY-8-AD — OSWALDO R. RIBAS — Av. Gentil Bittencourt, 408 — Belém.
 PY-8-AE — CLAUDIO VASC. CHAVES — Trav. 14 de Março, 871 — Belém.
 PY-8-AF — OCTAVIO AUG. PER. LOBO — Av. Gen. Deodoro, 624 — Belém.
 PY-8-AG — CMT. HENRY BROADBENT HOYER — R. Oliv. Bello, 45 — Bel.
 PY-8-AH — ANDRE' L. PER. DA COSTA — Av. Independencia, 295 — Belém.
-

- PY-8-BB — MAJOR BRASILIANO A. FREIRE — 8.a Região Militar — Belém.

Estado do Amazonas:

- PY-8-GA — CAP. ALUYSIO P. FERREIRA — P. Velho — E. F. Mad. Mamoré.

Estado do Maranhão:

- PY-8-MA — ANTONIO ALVES DOS SANTOS — R. João Pedro, 38 — S. Luiz.
-

9.a REGIÃO

Estado de Matto Grosso

- PY-9-AB — ANTONIO LOCKMANN — R. do Porto, 2 — Aquidaban.
 PY-9-AC — RODOLPHO A. SMITH VASC. — R. 3 de Maio, 7 — Aquidauana.
 PY-9-AD — CMT. JOSE' ROCHA F. LIMA — Arsenal de Marinha — Ladario.
 PY-9-AE — JOÃO JACOB — R. Barão de Melgaço, 161 — Cuyabá.
 PY-9-AF — DEODATO G. MONTEIRO — R. Pedro Celestino, 45 — Cuyabá.

• • **UNITED** • •



MERCURY RECTIFIERS

Afirmamos que são as melhores
Explicamos porque são as melhores
Provamos que são as melhores

Rio de Janeiro
Bahia
Recife

BYINGTON[®]C[®]

São Paulo
Largo da Misericórdia, 4

Santos
Curityba
Porto Alegre